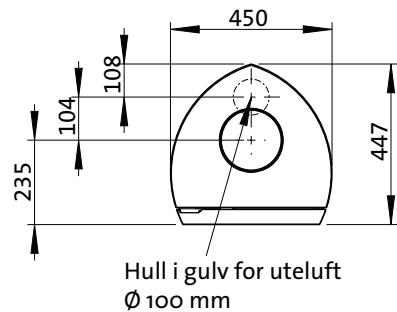
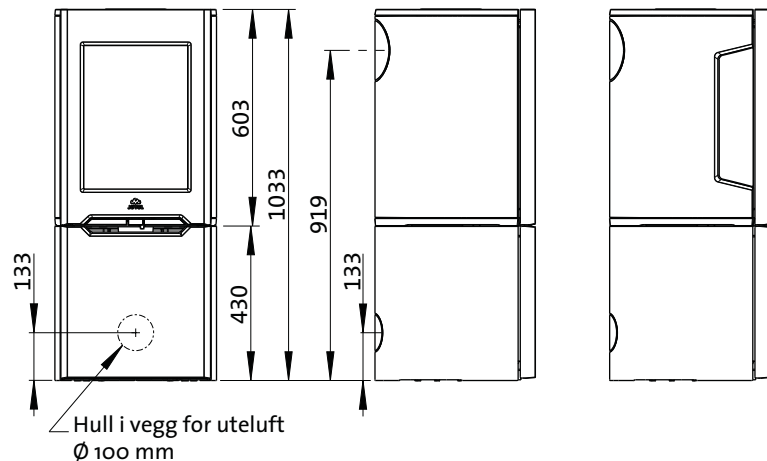


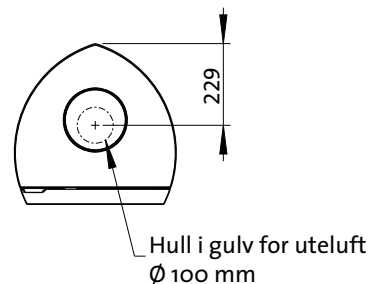
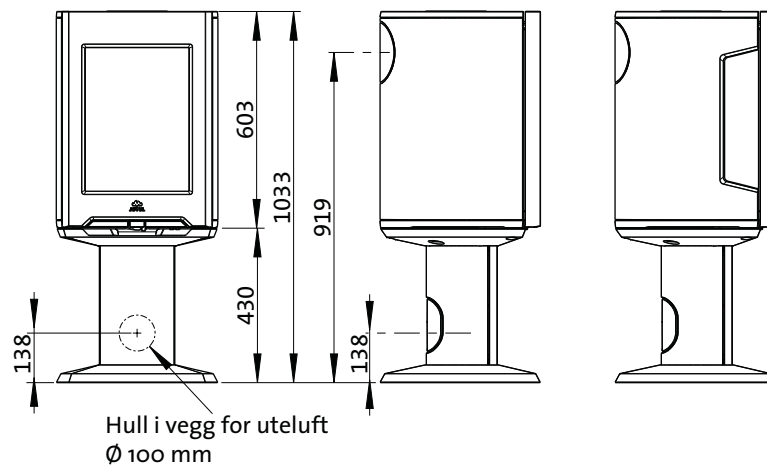
Fig. 1a

Jøtul F 164 / Jøtul F 165 / Jøtul F 166 / Jøtul F 167 / Jøtul F 166 C / Jøtul F 167 C

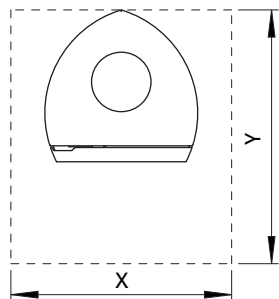
Produkt: Jøtul F 164 / Jøtul F 165



Produkt: Jøtul F 166 / Jøtul F 167

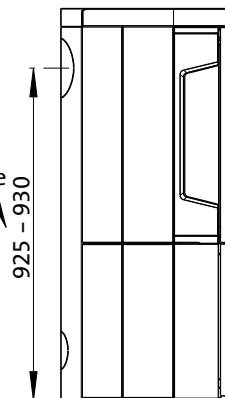


Jøtul F 164 / Jøtul F 165 med klebersett og gulvplate

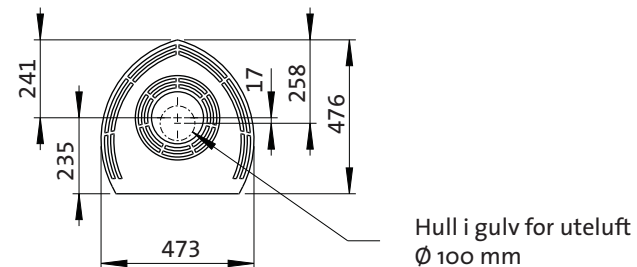
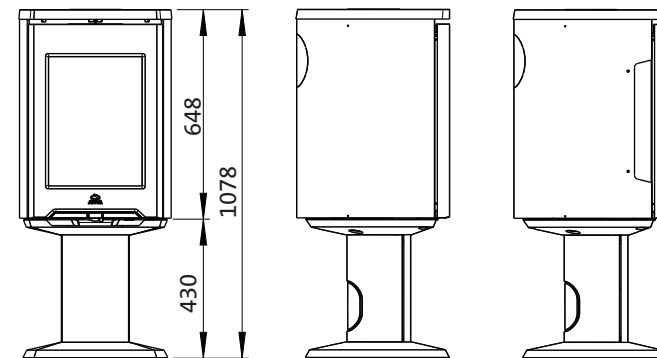


Min. mål gulvplate X,Y =  
I henhold til nasjonale lover og regler.  
Se kapittel 4.1

Røykuttak ved bruk av  
klebersett og gulvplate



Produkt: Jøtul F 166 C / Jøtul F 167 C

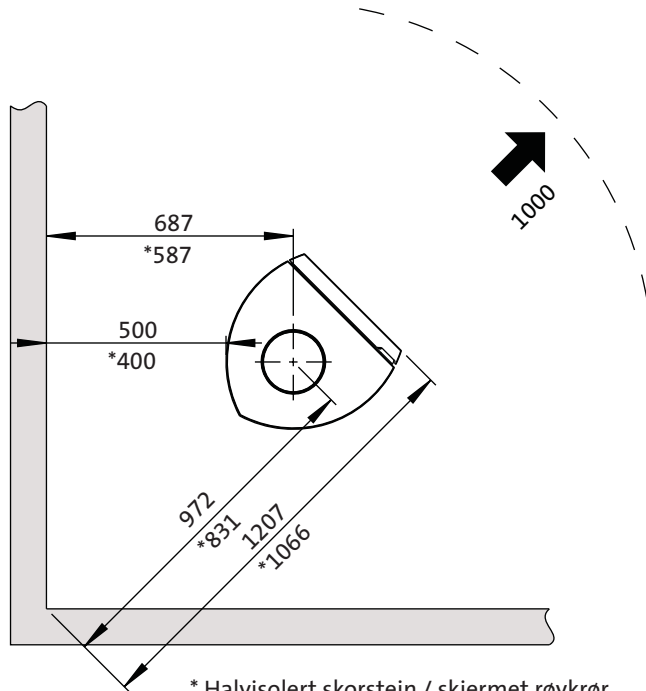
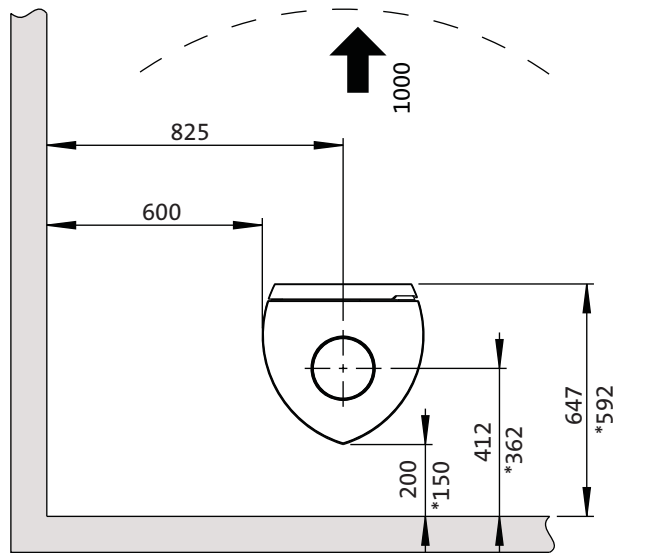


Hull i gulv for uteluft  
Ø 100 mm

Fig. 1b

Jøtul F 164 / Jøtul F 165 / Jøtul F 166 / Jøtul F 167

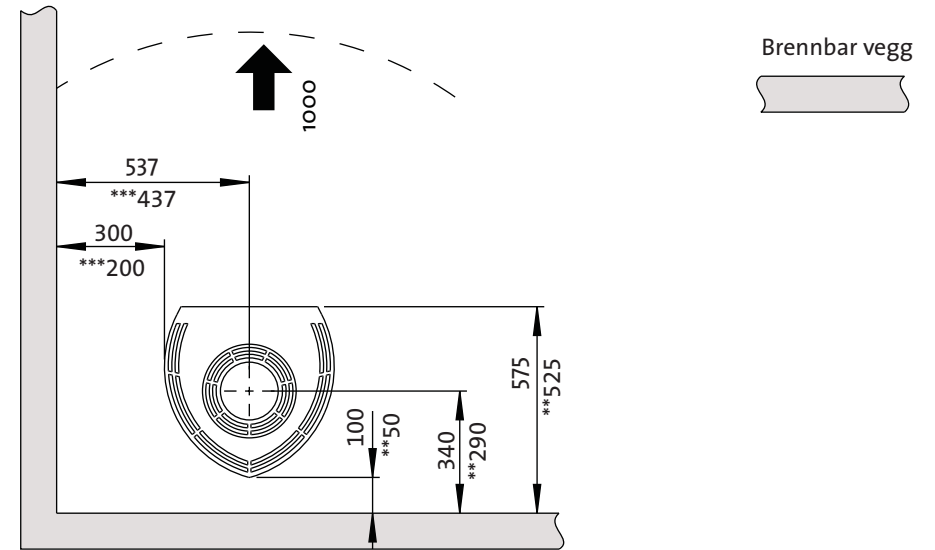
Min. avstand til brennbar vegg, basismodell:



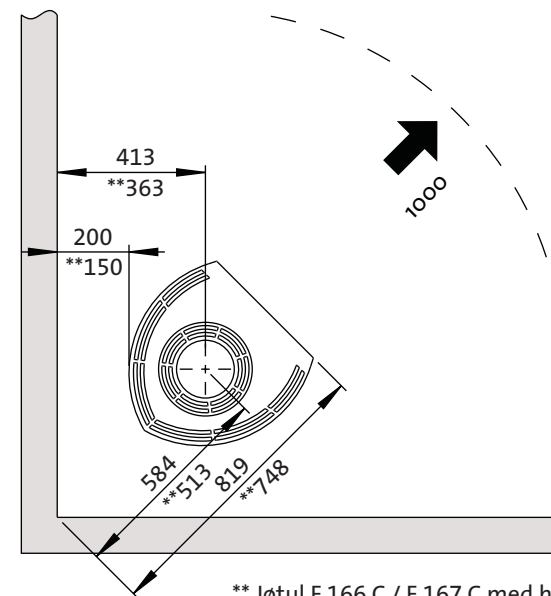
\* Halvisolert skorstein / skjermet røykrør helt ned mot produktet

Jøtul F 166 C / Jøtul F 167 C

Min. avstand til brennbar vegg, konveksjonsmodell



\*\*\* Kun for Jøtul F 166 C

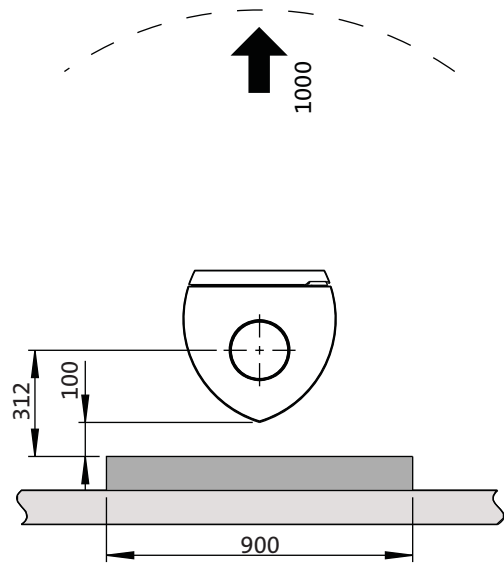


\*\* Jøtul F 166 C / F 167 C med halvisolert skorstein / skjermet røykrør helt ned mot produktet.

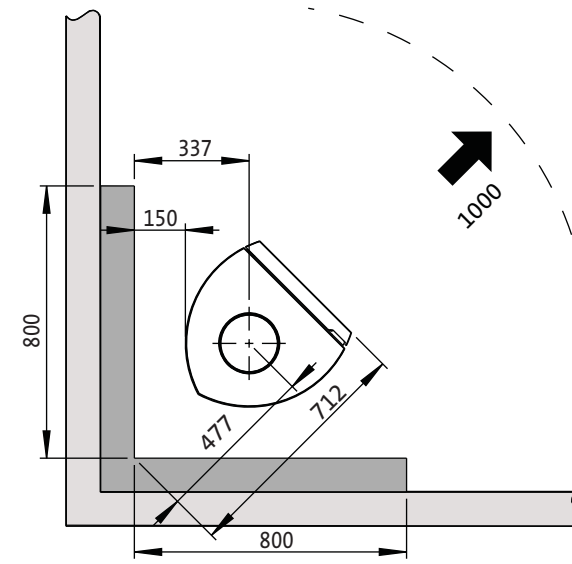
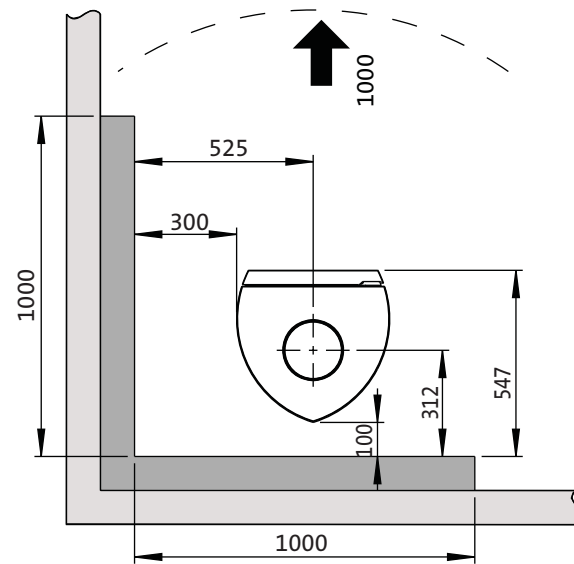
Fig. 1c

# Jøtul F 164 / Jøtul F 165 / Jøtul F 166 / Jøtul F 167

Utenpåliggende



Min. avstand til brennbar vegg beskyttet av brannmur



Brennbar vegg



Brannmur



Innfelt

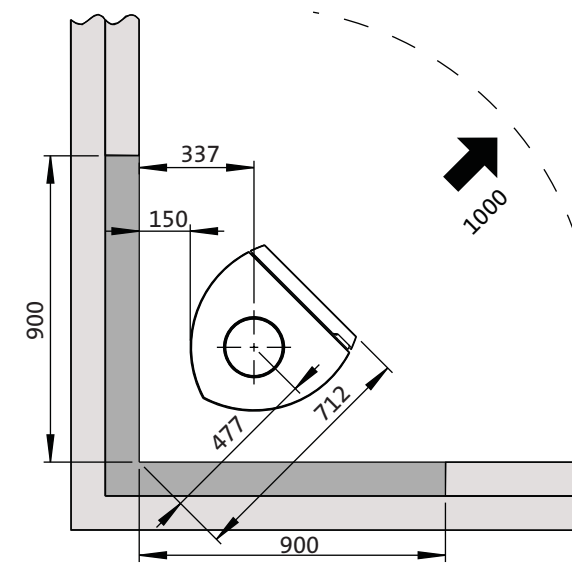
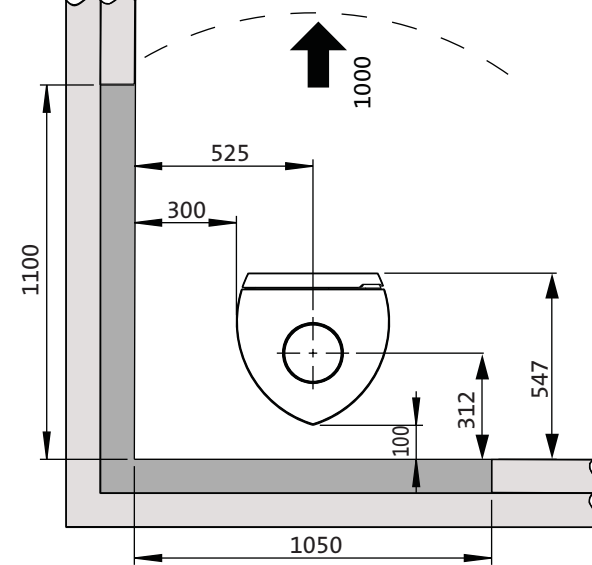
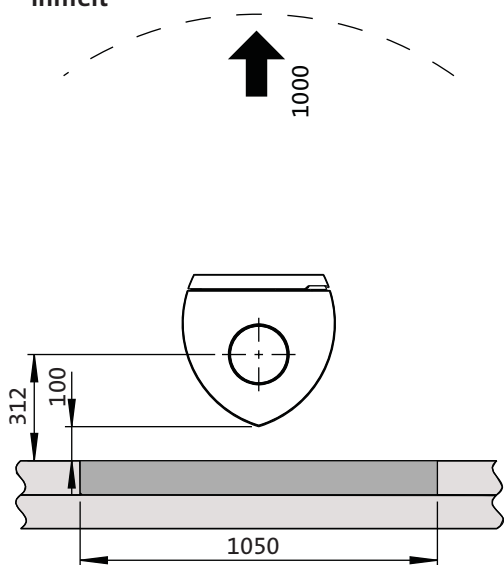
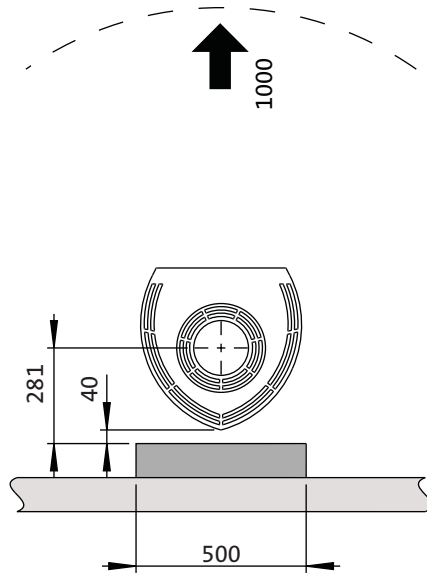


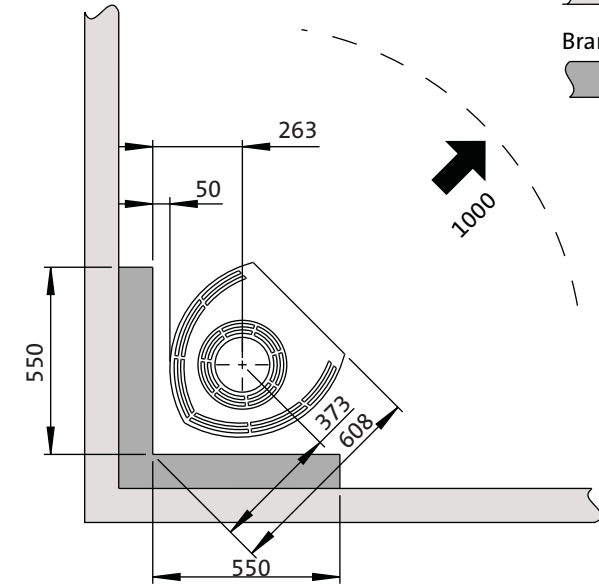
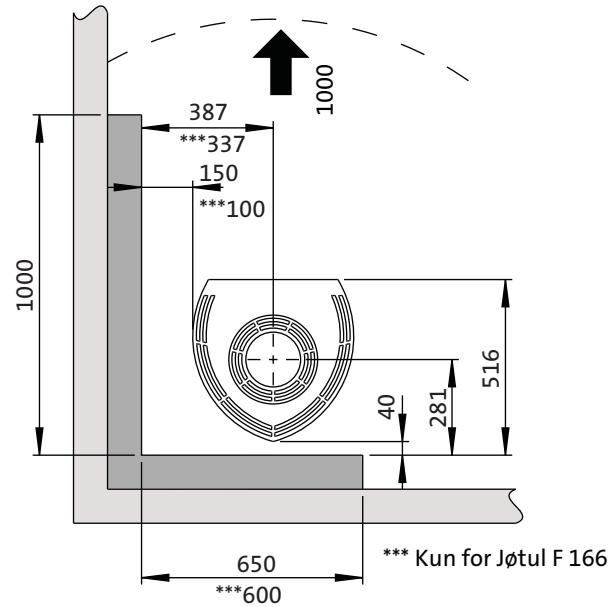
Fig. 1d

# Jøtul F 166 C/ Jøtul F 167 C

Utenpåliggende



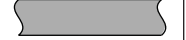
Min. avstand til brennbar vegg beskyttet av godkjent brannmur:



Brennbar vegg



Brannmur



Innfelt

