

Jøtul S 17 - I 400

Jøtul S 17 - I 400

NO - Installasjonsmanual med tekniske data	2
DK - Installasjonsmanual med tekniske data	6
SE - Installationsmanual med tekniska data	10
FI - Asennusohjeet ja tekniset tiedot	14
GB - Installation manual with technical data	18
Figures/Drawings	22



Manualene må oppbevares under hele produktets levetid. The manuals which are enclosed with the product must be kept throughout the product's entire service life. Les manuels fournis avec le produit doivent être conservés pendant toute la durée de vie du produit. Los manuales suministrados con este producto deben guardarse durante todo el ciclo de vida del producto. I manuali inclusi con il prodotto vanno conservati per l'intera durata di vita del prodotto. Das im Lieferumfang des Produkts enthaltene Begleitmaterial ist über die gesamte Nutzungsdauer aufzubewahren. De bij de haard meegeleverde handleidingen moeten gedurende de volledige gebruiksduur van de haard bewaard blijven.

Installasjonsmanual med tekniske data

1.0	Forhold til myndighetene	2
2.0	Tekniske data.....	2
3.0	Før montering	3
4.0	Montering.....	4
5.0	Ferdig montert	5
6.0	Ekstraustyr	5
	Figures/Pictures	22

1.0 Forhold til myndighetene

Jøtul S 17 C/W er en prefabrikkert betongomramming som tilfredsstillers innsatsens krav til omramming.

Installasjonen av et ildsted må være i henhold til det enkelte lands lover og regler. Alle lokale forordninger skal overholdes ved installasjonen av produktet.

Kontakt dine lokale bygningsmyndigheter angående restriksjoner og installasjonskrav. Installasjonen kan først tas i bruk når den er inspisert og funnet i orden av kvalifisert personell.

Godkjenningsskiltet for installasjonen er påført innsatsens skjermplate, og skal være synlig ved inspeksjon. Det inneholder informasjon om identifikasjon og dokumentasjon av produktet.

2.0 Tekniske data

Omrammingen er tilpasset Jøtul I 400

Omrammingen leveres i følgende varianter:

Jøtul S 17 C - hjørnepeis

Jøtul S 17 W - rettveggspeis

Vekt omramming Jøtul S 17 C:	157 kg
Vekt omramming Jøtul S 17 W:	175 kg
Vekt innsats, Panorama/Bifold ca.:	125 kg
Høyde med Jøtul I 400:	1760 mm
Bredde Jøtul S 17 C/ Jøtul S 17 W:	1074/940 mm
Dybde Jøtul S 17 C/ Jøtul S 17 W:	828/610 mm
Høyde gulv til topp røykstuss m/Jøtul I 400:	1132 mm
Mål for topputtak:	Se fig. 1 og 3
Ekstraustyr:	Se pkt. 6

3.0 Før montering

3.1 Vegg

Produktet kan ikke monteres mot brennbar vegg. Se **fig. 1 og 3** for avstander.

Skal installasjonen stå mot brennbar vegg, må veggen beskyttes av standard brannmur. Brannmuren skal dekke hele veggflaten innenfor omrammingen.

Standard brannmur skal være minst **100 mm** tykk og være utført av teglstein, betongstein eller pusset lettbetong. Evt. andre løsninger etter leverandørens anvisninger.

Kontakt dine lokale bygningsmyndigheter angående restriksjoner og installasjonskrav.

3.2 Fundament

Man må forsikre seg om at gulvet er dimensjonert for hele installasjonen.

Se «**2.0 Tekniske data**» for angivelse av vekt.

Husk: Ved eventuell bruk av stålskorstein som hviler på innsatsen, må stålskorsteinens vekt medregnes.

NB! Det er svært viktig at produktet står stabilt, og må ikke monteres på gulv med svikt.

Gulv som ikke er festet til fundamentet - såkalt flytende gulv- anbefales fjernet under en installasjon.

3.3 Tildekking av gulv

Jøtul S 17 C/W har tett sokkelplate, og trenger ingen ekstra tildekking mot gulv under produktet.

Gulvbelegg av brennbart materiale, slik som linoleum, tepper etc. må fjernes under hele monteringsområdet.

3.4 Gulvplate

Foran ildstedet anbringes en plate av stål eller annet egnet, ikke brennbart materiale (ekstrautstyr).

Gulvplaten må være i henhold til nasjonale lover og regler.

For Norge: Min. **300 mm** fremfor ileggsåpning, og bredde minimum lik ileggsåpningen.

Kontakt dine lokale bygningsmyndigheter angående restriksjoner og installasjonskrav.

3.5 Luftsirkulasjon

Mellom innsatsen og murverket skal det strøkke luft.

Det er svært viktig at det er fri lufttilførsel til luftventilene både i sokkelen og i hetten på innsatsen.

Nødvendige luftåpninger for Jøtul I 400:

Sokkel: Minimum 500 cm² fri åpning.

Hette: Minimum 750 cm² fri åpning.

For Jøtul S 17 C/W er de nødvendige luftåpningene tatt hensyn til.

NB! Det er svært viktig at luftåpninger ikke tildekkes.

3.6 Uteluft

En fleksibel tilførselsslange med mulighet til å ta uteluft direkte inn i produktet, kan føres gjennom:

- Vegg/brannmur på baksiden av innsatsen.
- Eller gjennom sokkelplatens utslagsåpning (**fig. 12-1A**).

Se egne manualer for utelufttilkobling.

3.7 Stålskorstein

Benyttes toppmontert stålskorstein, monteres et uisolert rør fra brennkammeret til **ca. 10 mm** gjennom toppristen. Se til at pakningen er tett mellom røykrøret og røykstussen. Monter deretter stålskorsteinen etter skorsteinsleverandørens monteringsanvisninger.

3.8 Tak

Påse at kappens varmluftsåpning har tilstrekkelig avstand til tak. Se «**3.3 Luftsirkulasjon**» i innsatsens manual.

4.0 Montering

Produktet er fortløpende. Pass på å sikre at produktet ikke faller forover ved montering. Sørg for hjelp når det skal settes opp og monteres.

Det følger 3 manualer med produktet:

1. Generell bruks- og vedlikeholdsmanual.
2. Jøtul S 17 - I 400 (omrammingen).
3. Jøtul I 400 (innsatsen).

Det anbefales at man prøveoppstiller omrammingen for å justere innsatsen og røykrørstilkobling før røykrørstilkoblingen mures fast til skorsteinen.

4.1 Forberedelser

Basis produkt leveres i 2 kylli:

- Innsats
- Betongelementer med monteringsdetaljer.

Kontroller at produktet ikke har synlige skader ved utpakking og at betjeningshåndtakene beveger seg lett.

Før installasjon må beslutning taes om:

1. Hvor røykuttaket skal være.
 2. Eventuell bruk og plassering av uteluftstilkobling.
 3. Eventuell bruk av askeløsning.
- Se egne manualer for montering.

NB! Brennpelatene er i et porøst materiale (gulffaraget vermiculite), og kan ta skade ved hardhendt behandling.

Når produktet er pakket ut, tas esken med røykklokke, kubbstopper (fig. 5C), pakning og skruer ut av innsatsen. Fjern deretter luftkanalen (fig. 5D), hvelv (fig. 6B), ledeplate (fig. 6A), sidebrennplater (fig. 5E) og deretter bakre brennplate (fig. 5F).

4.2 Skorstein og røykrør

- Ildstedet kan tilknyttes skorstein og røykrør godkjent for fastbrenselfyrt ildsted med røykgasstemperatur som angitt i «2.0 Tekniske data» i Installasjonsmanualen til innsatsen.
- Skorsteinstverrsnittet må minimum være lik røykrørstverrsnitt. Ved beregning av riktig skorsteinstverrsnitt; se «2.0 Tekniske data» i Installasjonsmanualen til innsatsen.
- Flere fastbrenselfyrt ildsteder kan tilknyttes samme pipeløp dersom skorsteinstverrsnittet er tilstrekkelig. Kontakt dine lokale bygningsmyndigheter angående restriksjoner og installasjonskrav.
- Tilslutning til skorstein må utføres i henhold til skorsteinsleverandørenes monteringsanvisninger.
- Før det tas hull i skorsteinen, bør ildstedet prøveoppstilles for riktig avmerking for plassering av ildsted og hull i skorsteinen. Se fig. 1 for minimumsmål.
- Se til at røykrøret får stigning hele veien frem til skorsteinen.

Vær obs på at det er særdeles viktig at tilslutninger har en viss fleksibilitet. Dette for å forhindre at bevegelser i installasjonen fører til sprekkdannelser.

Anbefalt skorsteinstrekk: Se «2.0 Tekniske data» i Installasjonsmanualen til innsatsen.

4.3 Omrammingen består av følgende deler (fig. 2 og 4):

Del	Benevnelse	Antall
Jøtul S 17 C		
Del 1	Sokkelplate	1 stk.
Del 2	Sokkel	1 stk.
Del 3	Skiferplate	1 stk.
Del 4	Sidevanger	2 stk.
Del 5	Kappe	1 stk.
Del 6	Topprist	1 stk.
Jøtul S 17 W		
Del 7	Sokkelplate	1 stk.
Del 8	Sokkel	1 stk.
Del 9	Sidevanger	2 stk.
Del 10	Kappe	1 stk.
Del 11	Topprist	1 stk.
Del 12	Skiferplate	1 stk.

Gulvplater er ekstrautstyr.

Bruk medfølgende acrylmasse i alle skjøter.

1. Fjern skjermplatene ved å skru ut de to skruene, M8x20 mm på hver side (fig. 8-2A) av innsatsen.
2. Legg innsatsen forsiktig ned på ryggen (fig 7). Bruk gjerne treballen og pappemballasje på gulvet for å beskytte dette mot riper etc.
3. Juster beinlengden på de 3 beina ved å løsne bolten (se fig. 7A). Dra beinet ned til posisjon «35» for Jøtul S 17 C og posisjon «37» for Jøtul S 17 W og fest bolten godt igjen. Se fig. 9.
4. Skru fotskruene max. 20 mm gjennom beina på innsatsen (fig. 10).
5. Monter skjermplaten på undersiden av innsatsen ved hjelp av medfølgende skruer og hylser (fig. 11-1A). Se fig. 11-2 for ferdig montert skjermplate.
6. Reis produktet forsiktig opp.
7. Tilbakemonter skjermplaten på brennkammeret med de samme skruene den tidligere var festet med. Skru ut de 3 plateskruene (fig. 8-2B), og snu skjermplaten opp-ned (fig. 8-2-C). Se fig. 8-2 for ferdig monterte skjermplater.
8. Sokkelplaten (del 1/7) legges på plass.
9. Plasser innsatsen i nedsenkningene på sokkelplaten (del 1/7). Se fig. 12-1 og 12-2.
10. Ved bruk av ekstrautstyr må dette monteres nå (se pkt. «3.6 Uteluft» og «6.0 Ekstrautstyr»).
11. Monter sokkelen (del 2/8) på sokkelplaten (del 1/7).
12. Sokkelen (del 2/8) settes på plass inntil vegg. Legg på et vater og rett opp evt. skjevheter med lim, mørtel eller små stålskiver. Det er svært viktig at sokkelen står stødig og er i vater.
13. Juster innsatsen i forhold til sokkelen slik at det er lik avstand på begge sider (fig. 13-2).
14. Finjuster fotskruene (fig. 13-1) fra siden slik at innsatsen står i vater. Spalten i underkant av innsatsen (fig. 13-2B) skal være parallelt med oversiden på sokkelen (del 2/8), og være tilpasset tykkelsen på skiferplaten (del 3/12). Beregn ekstra spalte mellom underkanten på innsatsens front og skiferplaten til ca. 3 mm.
15. Monter medfølgende pakning i pakningssporet på undersiden av kanten på røykklokka (fig. 14A).
16. Monter røykklokken utenfra ved å feste den med de fire medfølgende M8x20 mm skruene (fig. 14B) og skivene (fig. 14C).
17. Roter så røykklokken til ønsket stilling. Ved bruk av stålskorstein/topputtak: Stussen på røykklokken må stå symmetrisk i bakre stilling. Stram til skruene.

18. Monter deretter røykrøret i produktets røykklokke. Bruk pakningssnor mellom røykklokke og røykrør.
19. Omrammingen kan benytte topputtak eller bakuttak.
Ved bakuttak: Merk av hvor det skal tas hull i pipen, og monter røykrørsinnføring og røykrør forskriftsmessig.
Ved topputtak: Følg punktene fram til pkt. 27.
20. Prøve monter sidevanger (del 4/9). Kontroller at innsatsen står sentrert i forhold til sidevanger og sokkel. Det skal være ca. 1-2 mm klaring mellom vanger og innsats. Fig. 13.
21. Monter sidevanger (del 4/9). Vangene skal monteres bak innsatsrammen og limes til veggen med akrylmasse. Fig. 13-2A.
22. Tre skiferplaten (del 3/12) på plass. Se fig. 13-3 for ferdig montert.
23. Løft på kappen (del 5/10) og juster den riktig (fig. 15-2). For Jøtul S 17 C må fig. 16 følges nøye.
24. Kappen er fortung. Den sikres ved å skru lenken i toppen av kappen fast til veggen på egnet sted. **NB! Ved bruk av topputtak må lenken plasseres slik at ikke denne kommer i konflikt med røykrøret.**
25. Se pkt 28 ved bruk av stålskorstein.
26. Legg på toppristen (del 6/11).
27. **Ved topputtak:** Klipp hull i toppristen for plassering av røykrøret, se fig. 17A og B. **Toppristen må monteres før endelig montering av røykrøret.**
28. **Ved bruk av stålskorstein:** Benyttes toppmontert stålskorstein, monteres et uisolert rør fra brennkammeret til ca. 10 mm gjennom toppristen. Se til at pakningen er tett mellom røykrøret og røykstussen. Monter deretter stålskorsteinen etter skorsteinsleverandørens monteringsanvisninger.

Tilbakemonter ledeplate (fig. 6A) og hvelv (fig. 6B). Plasser bakre brennplate (fig. 5F) mellom ribbene i bakplata. Sidebrennplatene (fig. 5E) settes inn på skrå i forkant og svinges deretter inn i bakkant. Luftkanal (fig. 5D) og kubbstopper (fig. 5C) plasseres til slutt.

5.0 Ferdig montert

Se Generelle bruks- og vedlikeholdsmanual for Jøtul I 400 for bruk og vedlikehold av produktet!

5.1 Småskader

Etter at ildstedet er montert bør man sparkle eventuelle sår eller ujevnheter i betongen. Til dette kan brukes medfølgende sementsparkel.

- For å oppnå et best mulig resultat, bør man gå over omrammingen med fint sandpapir og pusse eventuelle ujevnheter og skarpe kanter før man maler.
- Mal så et strøk.
- Bland pulveret (sementsparkel) med vann til en smidig masse (som tannpasta).
- Sparkle ujevnheter- la det tørke og puss med et fint sandpapir.
- Dersom såret er dypt, anbefales det at man sparkler i to omganger, for å unngå at sparkelen synker.
- Mal igjen i den ønskede farge.

5.2 Maling

Maling kan utføres dagen etter montering. Bruk vannbasert maling. Hvis man ønsker litt struktur i overflaten, kan det blandes litt fliselim i malingen.

5.3 Sprekker

Etter noen måneders bruk kan det i visse tilfeller oppstå småsprekker i skjøtene på grunn av setninger i huset. Disse sprekkene kan enkelt repareres:

- Riss opp sprekken med et verktøy, f. eks et skrujern, for å gi bedre plass til fugemasse.
- Støvsug først for å fjerne alt støv. Sprøyt deretter inn acryl fugemasse, og jevn massen med en såpevåt fingertupp.
- Etter et par døgn kan fugen overmales.

6.0 Ekstra utstyr

6.1 Gulvplate foran produktet

Jøtul S17C: Kat. 300488

Jøtul S17W: Kat. 300489

6.2 Askeløsning

Kat. 341280

6.3 Uteluftstilkobling Jøtul I 400

Kat. 341279

6.4 Uteluftstilkobling Ø100

Kat. 341296

Installationsmanual med tekniske data

1.0 Forhold til myndighederne.....	6
2.0 Tekniske data.....	6
3.0 Før montering.....	7
4.0 Montering.....	8
5.0 Efter montering.....	9
6.0 Ekstraudstyr	9
Figures/Pictures	22

1.0 Forhold til myndighederne

Jøtul S 17 C/W er en præfabrikeret betonomramning, der opfylder indsatsens krav til omramning.

Installationen af et ildsted skal overholde det enkelte lands love og regler. Alle lokale forordninger skal overholdes ved installation af produktet.

Kontakt dine lokale bygningsmyndigheder vedrørende restriktioner og installationskrav. Installationen må først tages i brug, når den er inspiceret og fundet i orden af kvalificeret personale.

Der er monteret et typeskilt af varmebestandigt materiale på skærmpladen. Det indeholder oplysninger om identifikation af og dokumentation for produktet.

2.0 Tekniske data

Omramningen er tilpasset Jøtul I 400.

Omramningen leveres i følgende varianter:

Jøtul S 17 C - hjørnepejs

Jøtul S 17 W - pejs til lige væg

Vægt omramning Jøtul S 17 C:	157 kg
Vægt omramning Jøtul S 17 W:	175 kg
Vægt indsats, Panorama/Bifold:	125 kg
Højde med Jøtul I 400:	1760 mm
Bredde Jøtul S 17 C/Jøtul S 17 W:	1074/940 mm
Dybde Jøtul S 17 C/Jøtul S 17 W:	828/610 mm
Højde gulv til top røgstuds m/Jøtul I 400:	1132 mm

Mål for topudtag:

Fig. 1 og 3

Ekstraudstyr:

Se pkt. 6

3.0 Før montering

3.1 Vægge

Produktet må ikke monteres mod en brændbar væg. Se fig. 1 og 3 for afstand. Hvis installationen skal stå mod en brændbar væg, skal væggen beskyttes af en standardbrandmur. Brandmuren skal dække hele vægfladen inden for omramningen.

Standardbrandmuren skal være minimum **100 mm** tyk og være udført af teglsten, betonsten eller pudset letbeton. Evt. andre løsninger skal udføres efter leverandørens anvisninger.

Kontakt dine lokale bygningsmyndigheder vedrørende restriktioner og installationskrav.

3.2 Fundament

Man skal sikre sig, at gulvet er dimensioneret til hele installationen. Se «**2.0 Tekniske data**» vedr. angivelse af vægt.

Husk: Ved eventuel brug af stålskorsten, der hviler på indsatsen, skal stålskorstenens vægt medregnes.

NB! Det er meget vigtigt, at produktet står stabilt, og at det ikke monteres på gulv, der bøjer sig.

Det anbefales at fjerne gulve, der ikke er monteret på fundamentet - såkaldt flydende gulve - under produktet.

3.3 Tildækning af gulv

Jøtul S 17 C/W har en massiv sokkelplade og kræver ikke ekstra tildækning mod gulv.

Eventuelle gulvbelægninger af brændbart materiale, såsom linoleum, tæpper osv., skal fjernes under produktet.

3.4 Forplade

Ved brændbart gulv foran ildstedet skal der benyttes en plade af stål eller andet egnet ikke-brændbart materiale (ekstraudstyr).

Forpladen skal overholde nationale love og regler.

For Danmark: Minimum **300 mm** foran ilægningsåbning og bredde minimum som ilægningsåbningen.

Kontakt dine lokale bygningsmyndigheder vedrørende restriktioner og installationskrav.

3.5 Luftcirkulation

Der skal strømme luft mellem brændkammeret og omramningen for at forhindre, at varmeopbygningen inde i omramningen bliver for stor. **NB! Det er meget vigtigt ikke at tildække luftåbninger.**

Nødvendig cirkulationsluft for Jøtul I 400:

Sokkel: Minimum 500 cm² fri åbning.

Hætte: Minimum 750 cm² fri åbning.

For Jøtul S 17 C/W er der taget hensyn til de nødvendige luftåbninger.

3.6 Udeluft

En bøjelig tilførselsslange med mulighed for indtag af udeluft direkte i produktet kan føres gennem:

1. Væg/brandmur på indsatsens bagside.
2. Eller sokkelpladens udslagsåbning (fig. 12-1A).

Se særskilt manual.

3.7 Stålskorsten

Hvis der benyttes en topmonteret stålskorsten, monteres et uisolereet rør fra brændkammeret til ca. 10 mm gennem topristen. Kontrollér, at pakningen er tæt mellem røgrøret og røgstudsens. Montér derefter stålskorstenen iht. skorstensleverandørens monteringsanvisninger.

3.8 Loft

Sørg for, at kappens varmluftsåbning har tilstrækkelig afstand til loft. Se «**3.3 Luftcirkulation**» i manualen til indsatsen.

4.0 Montering

Indsatsen er for-tungt. Det skal sikres, at indsatsen ikke falder forover ved montering! Sørg for hjælp, når det skal sættes op og monteres.

Der følger 3 manualer med produktet:

- Generel brugs- og vedligeholdelsesmanual
- Jøtul S 17 - I 400 (omramming)
- Jøtul I 400 (indsats)

Det anbefales at foretage prøveopstilling af omramningen med henblik på justering af indsatsen og røgrørets tilkobling, før den mures fast til skorstenen.

4.1 Før installation

Basisproduktet leveres i 2 koller:

- Indsatsen og
- betondele med monteringsdele.

Kontrollér, at indsatsen ikke har synlige skader ved udpakningen, og at betjeningshåndtagene let kan bevæges.

Før installation skal følgende beslutning tages:

- Hvor røgdtaget skal være.
- Eventuel brug og placering af udelufttilslutning
- Eventuel brug af askeløsning.

Se separate manualer for montering.

NB! Brændpladerne er i et porøst materiale (gulfarvet vermiculite) og kan tage skade ved hårdhændet behandling.

Når Indsatsen er pakket ud, tages æsken med røgklokke, askeliste (fig. 5C), pakning og skruepose ud af brændkammeret. Fjern derefter luftkanalen (fig. 5D), røgvenderplade (fig. 6B), ledeplade (fig. 6A), sidebrændplader (fig. 5E) og derefter bageste brændplade (fig. 5F).

4.2 Skorsten og røgrør

- Indsatsen kan tilknyttes skorsten og røgrør godkendt til ildsted, der fyres med fastbrændsel med en røggastemperatur, som angivet i «2.0 Tekniske data» fra installationsmanualen med tekniske data der gælder indsatsen.
- Skorstenstværsnittet skal minimum være det samme som røgrørstværsnittet. Se «2.0 Tekniske data» i Installationsmanualen med tekniske data, der gælder indsatsen ved beregning af det korrekte skorstenstværsnit.
- Flere fastbrændselfyrede produkter kan tilknyttes samme skorsten, hvis tværsnittet er tilstrækkeligt. Kontakt dine lokale bygningsmyndigheder vedrørende restriktioner og installationskrav.
- Tilslutning til skorsten skal udføres i henhold til skorstensleverandørens monteringsanvisninger.
- Før der laves hul i skorstenen, bør ildstedet prøveopstilles mhp. korrekt afmærkning af placering af ildsted og hul i skorstenen. Se fig. 1 for minimumsmål.
- Sørg for, at røgrøret stiger hele vejen frem til skorstenen.

Vær opmærksom på, at det er meget vigtigt, at tilslutninger har en vis fleksibilitet. Dette skal forhindre, at bevægelser i installationen fører til revnedannelser.

Anbefalet skorstenstræk, se «2.0 Tekniske data» i Installationsmanualen med tekniske data, som gælder for indsatsen.

4.3 Jøtul S 17 C/W består af følgende dele, se fig. 2 og 4:

Del	Benevnelse	Antall
Jøtul S 17 C		
Del 1	Sokkelplade	1 stk.
Del 2	Sokkel	1 stk.
Del 3	Skiferplade	1 stk.
Del 4	Sidevanger	2 stk.
Del 5	Kappe	1 stk.
Del 6	Toprist	1 stk.

Jøtul S 17 W		
Del 7	Sokkelplade	1 stk.
Del 8	Sokkel	1 stk.
Del 9	Sidevanger	2 stk.
Del 10	Kappe	1 stk.
Del 11	Toprist	1 stk.
Del 12	Skiferplade	1 stk.

Gulvplader er ekstraudstyr.

Brug den medfølgende acrylmasse i alle samlinger.

1. Fjern skærmladerne ved at skrue de to skruer ud, M8x20 mm på hver side (fig. 8-2A) af brændkammeret.
2. Læg forsigtigt produktet ned på ryggen (fig 7). Brug gerne papemballagen på gulvet for at beskytte dette mod ridser osv.
3. Justér de 3 bens længde ved at løsne boltene (se fig. 7A). Træk benene ned til position «35» for Jøtul S 17 C og position «37» for Jøtul S 17 W, og skru boltene godt fast igen. Se fig. 9.
4. Skru fodskruen i (fig. 10) maks. 20 mm gennem benene på brændkammeret.
5. Montér skærmladen på undersiden af brændkammeret ved hjælp af medfølgende skruer og muffere (fig. 11-1A). Se fig. 11-2 vedr. færdig monteret skærmlade.
6. Rejs forsigtigt produktet op.
7. Montér skærmladen igen med de samme skruer som den tidligere var fæstet med. Skru de tre pladeskruer ud (fig 8-2B) og vend skærmladen op-ned så den skærmer for røgklokken (fig. 8-2C). Se fig. 8-2 vedr. færdig monteret skærmlade.
8. Læg sokkelpladen (del 1/7) på plads.
9. Placér indsatsen i fordybningerne på sokkelpladen (del 1/7). Se fig. 12-1 og 12-2.
10. Ved brug af ekstraudstyr skal dette monteres nu (se pkt. "3.6 Udeluft" og "6.0 Ekstraudstyr").
11. Montér soklen (del 2/8) på sokkelpladen (del 1/7).
12. Soklen (del 2/8) sættes på plads mod væggen. Læg et vaterpas på og ret evt. skævheder op med lim, mørtel eller små stålskiver. Det er meget vigtigt, at soklen står stabilt og er i vater.
13. Centrér brændkammeret i forhold til soklen, så afstanden på hver side er lige stor (fig. 13-2).
14. Finjustér fodskruerne (fig. 13-1), så indsatsen står i vater. Spalten under indsatsen (fig. 13-2B) skal være parallel med soklens overside (del 2/8) og være tilpasset skiferpladens tykkelse (del 3/12). Beregn ca. 3 mm ekstra spalte mellem underkant af indsatsens front og skiferpladen.
15. Montér den medfølgende pakning på undersiden af kanten på røgklokken i pakningssporet (fig. 14A).
16. Montér røgklokken udefra ved at montere den med de fire medfølgende M8x20 mm skruer (fig. 14B) og skiver (fig. 14C).
17. Drej derefter røgklokken til den ønskede stilling. Stram skruerne. Ved brug af stålskorsten/topudtak: Studsen på røgklokken skal være symmetrisk i bagerste stilling.

18. Montér derefter røgrøret i produktets røgklokke. Brug pakningssnor mellem røgklokke og røgrør.
19. Omramningen kan benytte topudtag eller bagudtag.
Ved bagudtag: Afmærk det sted, hvor der skal laves hul i skorstenen, og montér skorstengennemføringen og røgrøret iht. gældende forskrifter.
Ved topudtag: Følg punkterne frem til pkt. 27.
20. Prøvemontér sidevangerne (del 4/9). Kontrollér, at indsatsen er centreret i forhold til sidevanger og sokkel. Der skal være ca. 1-2 mm afstand mellem vanger og indsats. Fig. 13.
21. Montér sidevangerne (del 4/9). Vangerne skal monteres bag indsatsens ramme og limes til væggen med akrylmasse. Fig. 13-2A.
22. Læg skiferpladen (del 3/12) på plads, se fig. 13-2B. Se Fig. 13-3 vedr. færdig monteret.
23. Løft kappen (del 5/10) på, og justér den korrekt (fig. 15-2). For Jøtul S 17 C skal fig. 16 følges omhyggeligt.
24. Kappen er fortung. Den sikres ved at skrue lænken oven på kappen fast til væggen på et passende sted. **NB! Ved brug af topudtag skal lænken placeres på en måde, så den ikke sidder i vejen for røgrøret.**
25. Se pkt. 28 ved brug af stålskorsten.
26. Læg toppristen (del 6/11) på.
27. **Ved topudtag:** Klip hul i toppristen til placering af røgrøret, se fig. 17A og B. **Toppristen skal monteres før endelig montering af røgrøret.**
28. **Ved brug af stålskorsten:** Skal der benyttes en topmonteret stålskorsten, monteres et uisoleret rør fra indsatsen til ca. 10 mm gennem toppristen. Kontrollér, at pakningen er tæt mellem røgrøret og røgstudsens. Montér derefter stålskorstenen efter brugsanvisningen.

Montér ledeplade (fig. 6A) og røgvenderpladen igen (fig. 6B). Placér den bagerste brændplade (fig. 5F) mellem ribberne i bagpladen. Sidebrændpladerne (fig. 5E) sættes ind på skrå forrest og svinges derefter ind bagest. Luftkanal (fig. 5D) og askeliste (fig. 5C) monteres til sidst.

5.0 Efter montering

Se Generel brugs- og vedligeholdelsesmanual for Jøtul I 400 vedr. brug og vedligeholdelse af Indsatsen!

5.1 Småskader

Når ildstedet er monteret, bør man spartle evt. sår eller ujævnheder i betonen. Hertil kan man bruge den medfølgende cementspartel.

1. For at opnå det bedst mulige resultat bør man slibe omramningen med fint sandpapir og polere evt. ujævnheder og skarpe kanter, før man maler.
2. Påfør et lag maling.
3. Bland pulveret (cementspartel) med vand, så massen bliver letflydende (som tandpasta).
4. Spartl ujævnheder - lad det tørre, og polér med fint sandpapir.
5. Hvis såret er dybt, anbefales det at spartle ad to omgange for at undgå, at spartelmassen synker.
6. Mal igen i den ønskede farve.

5.2 Maling

Maling kan udføres dagen efter montering. Brug latexmaling. Hvis man ønsker lidt struktur i overfladen, kan man blande lidt fliselim i malingen.

5.3 Revner

Efter nogle måneders brug kan der i nogle tilfælde opstå små revner i samlingerne på grund af sætninger i huset. Disse revner kan nemt repareres:

- Rids revnen op med et stykke værktøj, f.eks. en skruetrækker, for at give bedre plads til fugemasse.
- Støvsug først for at fjerne alt støv. Sprøjt derefter akrylfugemasse ind og jævn massen med en fingerspids, dyppet i sæbevand.
- Efter et par døgn kan fugen overmales.

6.0 Ekstraudstyr

6.1 Gulvplade foran produktet

Jøtul S 17C: Kat. nr. 300488

Jøtul S 17W: Kat. nr. 300489

6.2 Askeløsning

Kat. nr. 341280

6.3 Udeluftstilslutning til Jøtul I 400

Kat. nr. 341279

6.4 Udeluftstilslutning Ø100

kat. nr. 341296

SVERIGE

Installationsmanual med tekniska data

1.0 Kontroll och lagstiftning	10
2.0 Tekniska data	10
3.0 Före montering	11
4.0 Montering	12
5.0 Efter montering	13
6.0 Tillval	13
Figures/Pictures	22

1.0 Kontroll och lagstiftning

Jøtul S 17 C/W är en monteringsfärdig betongomramning som uppfyller insatsens krav på omramning

Installation av eldstad ska anmälas till den lokala byggnadsmyndigheten. Fastighetsägaren är ansvarig för att föreskrivna lagar och säkerhetskrav uppfylls.

Kontakta lokala byggnadsmyndigheter angående restriktioner och installationskrav. Innan installationen tas i bruk ska den inspekteras och godkännas av en kvalificerad kontrollant.

På strålningsplåten finns en typskylt av värmebeständigt material med produktdata (serienummer, tillverkningsår etc.).

2.0 Tekniska data

Omramningen är anpassad till Jøtul I 400.

Omramningen levereras i följande varianter:

Jøtul S 17 C - för hörn

Jøtul S 17 W - för rak vägg

Vikt omramning Jøtul S 17 C:	157 kg
Vikt omramning Jøtul S 17 W:	175 kg
Vikt insats, Panorama/Bifold ca.:	125 kg
Höjd med Jøtul I 400:	1760 mm
Bredd Jøtul S 17 C/ Jøtul S 17 W:	1074/940 mm
Djup Jøtul S 17 C/ Jøtul S 17 W:	828/610 mm
Höjd golv till topp rökstos m/Jøtul I 400:	1132 mm
Mått för toppputtag:	Se fig. 1 og 3
Tillval:	Se pkt. 6

3.0 Före montering

3.1 Vägg

Produkten kan inte monteras mot brännbar vägg. Se **fig. 1** og **3** för avstånd. Om installationen ska stå mot brännbar vägg, måste väggen skyddas av en standardbrandmur. Brandmuren ska täcka hela väggytan innanför omramningen.

Standardbrandmuren måste vara minst **100 mm** tjock och bestå av tegelsten, betongsten eller putsad lättbetong. Ev. alternativa lösningar efter leverantörens anvisningar.

Kontakta lokala byggnadsmyndigheter angående restriktioner och installationskrav.

3.2 Fundament

Kontrollera att golvet är dimensionerat för hela installationen. Se «**2.0 Tekniska data**» för information om omramningens och insatsens vikt.

OBS! Om en stålskorsten som vilar på insatsen används, måste stålskorstenens vikt medräknas.

OBS! Det är mycket viktigt att produkten står stabilt. Den får inte monteras på sviktande golv.

Det rekommenderas att avlägsna golv som inte är förankrat i fundamentet – s.k. flytande golv – under produkten.

3.3 Golvbeläggning

Jøtul S 17 C/W har en tät sockelplåt, och behöver inget extra skydd mot golvet under omramningen.

Golvbeläggning av brännbart material som linoleum, mattor etc. måste avlägsnas under hela monteringsområdet.

3.4 Golvplåt framför kaminen

Framför eldstaden måste golvet täckas med en platta av stål eller annat lämpligt, icke brännbart material (tillval).

Kontakta lokala byggnadsmyndigheter angående restriktioner och installationskrav.

Vid osäkerhet gällande föreskrivna lagar och säkerhetskrav som ställs, tag kontakt med Skorstensfejarmästaren eller byggnadsmyndigheten.

För Sverige: Minst **300 mm** framför insatsluckan och med minst samma bredd som öppningen.

3.5 Luftcirkulation

Det ska kunna strömma luft mellan insatsen och omramningen. Dels som säkerhet för att värmeuppbyggnaden inuti i omramningen inte ska bli för stor.

OBS! Det är mycket viktigt att luftöppningar inte täpps till.

Nödvändiga luftöppningar för Jøtul I 400:

Sockel: Minimum 500 cm² fri öppning.

Kåpa: Minimum 750 cm² fri öppning.

För Jøtul S 17 C/W har nödvändiga luftöppningar tagits hänsyn till.

3.6 Friskluft

En flexibel slang för friskluftstillförsel direkt in i produkten, kan ledas genom:

1. Vägg/brandmur på baksidan av insatsen.
2. Eller genom sockelplåtens utslagsöppning (**bild 12-1A**).

Se separat manual.

3.7 Stålskorsten

Används toppmonterad stålskorsten, monteras ett oisolerat rör från insatsen till **ca 10 mm** genom toppgallret. Se till att packningen är tät mellan rökröret och stosen. Montera därefter stålskorstenen enligt skorstensleverantörens monteringsanvisningar.

3.8 Tak

Kontrollera att kåpans varmluftsöppning har tillräckligt avstånd till taket. Se «**3.3 Luftcirkulation**» i insatsens manual.

4.0 Montering

Insatsen är framtung, säkerställ att insatsen inte faller framåt!
Be om hjälp vid uppställning och placering.

3 bruksanvisningar medföljer produkten:

- Allmän användnings- och underhållsmanual
- Jøtul S 17 - I 400 (omramningen)
- Jøtul I 400 (insatsen)

Vi rekommenderar att omramningen ställs upp på prov för att insatsen och rökrörsanslutningen ska kunna justeras innan anslutningen muras fast i skorstenen.

4.1 Före installation

Basprodukten levereras i 2 kollin:

- Insats och
- betongdelar med monteringsdetaljer.

Kontrollera att insatsen inte har synliga skador vid upppackning och att reglagen rör sig lätt.

Före installationen måste följande beslutas:

3. Var rökuttaget ska placeras.
4. Eventuell användning och placering av friskluftsanslutning.
5. Eventuell användning av asklösning.

Se separat manual för montering.

OBS! Brännplåtarna som består av poröst material (guldfärgad vermiculit) kan skadas vid ovarsam hantering.

Packa upp insatsen och ta ut kartongen med röcklocka, brasbegränsare (bild 5C), packning och skruvpåse ur insatsen. Avlägsna därefter luftfördelaren (bild 5D), nedre rökhylla (bild 6B), övre rökhylla (bild 6A), och den invändiga vermiculiten (bild 5E och 5F).

4.2 Skorsten och rökrör

- Eldstaden kan anslutas till skorsten och rökrör som är godkända för eldstäder för fast bränsle, med rökgasttemperatur som anges under «2.0 Tekniska data» i installationsmanualen till insatsen.
- Skorstenens tvärsnitt måste vara minst lika stort som rökrörets tvärsnitt. Se «2.0 Tekniska data» i installationsmanualen som gäller insatsen vid beräkning av korrekt skorstenstvärsnitt.
- Flera eldstäder för fast bränsle kan anslutas till samma skorstenpipa om skorstenstvärsnittet är tillräckligt. Kontakta lokala byggnadsmyndigheter angående restriktioner och installationskrav.
- Anslutning till skorsten måste utföras enligt skorstensleverantörens monteringsanvisningar.
- Innan du gör hål i skorstenen bör du ställa upp eldstaden på prov, för korrekt markering av eldstadens placering och hålet i skorstenen. Se bild 1 för minimimått.
- Kontrollera att rökröret har stigning hela vägen fram till skorstenen.

OBS! Anslutningarna måste vara flexibla. I annat fall kan sprickor uppstå på grund av rörelser i installationen.

Rekommenderat skorstensdrag, se «2.0 Tekniska data» i installationsmanualen som gäller för insatsen.

4.3 Jøtul S 17 C/W består av följande delar, se bild 2 och 4:

Del	Beteckning	Antal
Jøtul S 17 C		
Del 1	Sockelplåt	1 stk.
Del 2	Socket	1 stk.
Del 3	Skifferplatta	1 stk.
Del 4	Sidostenar	2 stk.
Del 5	Kåpa	1 stk.
Del 6	Toppgaller	1 stk.
Jøtul S 17 W		
Del 7	Sockelplåt	1 stk.
Del 8	Socket	1 stk.
Del 9	Sidostenar	2 stk.
Del 10	Kåpa	1 stk.
Del 11	Toppgaller	1 stk.
Del 12	Skifferplatta	1 stk.

Golvplåtar är tillval.

Täta alla skarvar med medföljande akrylmassa.

1. Avlägsna strålningsplåtarna genom att skruva loss de två skruvarna M8x20 mm på var sida (bild 8-2A) av insatsen.
2. Lägg produkten försiktigt på golvet med baksidan nedåt (bild 7). Använd gärna pappemballaget för att skydda golvet mot repor etc.
3. Justera benlängden på de 3 benen genom att lossa bulten (se bild 7A). Dra benet ned till position «35» för Jøtul S 17 C och position «37» för Jøtul S 17 W och fäst bulten ordentligt igen. Se bild 9.
4. Skruva i fotskruvarna max 20 mm genom benen på insatsen (bild 10).
5. Montera strålningsplåten (bild 11-1A) på undersidan av insatsen med hjälp av medföljande skruvar och hylsor. Se bild 11-2 som visar färdig monterad strålningsplåt.
6. Res försiktigt upp insatsen.
7. Montera tillbaka strålningsplåten. Använd samma skruvar som den var fäst med. Skruva ut de 3 skruvarna (fig.8-2B) och vrid strålningsplåten upp och ned (fig.8-2-C). Se fig.8-2 för färdigt monterade strålningsplåtar.
8. Lägg sockelplåten (del 1/7) på plats.
9. Placera insatsen i nedsänkningen på sockelplåten (del 1/7). Se bild 12-1 och bild 12-2.
10. Vid användning av tillval ska detta monteras nu (se pkt. «3.6 Friskluft» och «6.0 Tillval»).
11. Montera sockeln (del 2/8) på sockelplåten (del 1/7).
12. Sockeln (del 2/8) sätts på plats intill väggen. Använd vattenpass och korrigerar ev. skevheter med lim, murbruk eller små stålskivor. Det är mycket viktigt att sockeln står stadigt och är i våg.
13. Centrera insatsen i förhållande till sockelen så att spalten blir lika på båda sidor (bild 13-2).
14. Finjustera fotskruvarna (bild 13-1) så att insatsen står i våg. Spalten i underkanten av insatsen (bild 13-2B) ska vara parallell med sockelns översida (del 2/8) och vara anpassad till skifferplattans tjocklek (del 3/12). Beräkna med en extra spalt mellan underkanten på insatsens front och skifferplattan till ca. 3 mm.
15. Montera medföljande packning i packningsspåret på undersidan av röcklockans kant (bild 14A).
16. Montera röcklockan utifrån genom att skruva fast den med de fyra medföljande skruvarna M8x20 mm (bild 14B) och mutterbrickorna (bild 14C).

17. Vrid sedan röcklockan till önskat läge. Dra åt skruvarna. **Vid användning av stålskorsten:** Stosen på röcklockan ska vara symmetrisk i det bakre läget.
18. Montera därefter rökröret i röcklockan. Använd packningssnöre mellan röcklocka och rökrör.
19. Omramningen kan användas för toppputtag eller bakuttag. **Vid bakuttag:** Markera var hålet ska vara till skorstenen och montera inmuringstos och rökrör enligt anvisning. **Vid toppputtag:** Följ punkterna fram till **pkt. 27**.
20. Provmontera sidoväggen (**del 4/9**). Kontrollera att insatsen står centrerad i förhållande till sidovägg och sockel. Det ska vara **ca 1–2 mm** mellanrum mellan sidoväggarna och insatsen. **Bild 13**.
21. Montera sidostenarna (**del 4/9**). Sidostenarna ska monteras bakom insatsramen och limmas fast på väggen med akrylmassa. **Bild 13-2A**.
22. Placera skifferplattan (**del 3/12**), se **bild 13-2B**. **Bild 13-3** visar färdig monterad.
23. Lyft kåpan (**del 5/10**) på plats och justera den ordentligt (**bild 15-2**). För **Jøtul S 17 C** ska **bild 16** följas noga.
24. Kåpan är framtung. Den säkras genom att man skruvar fast länken upptill på kåpan i väggen på lämpligt ställe. **OBS! Om du använder topputtag måste länken placeras så att den inte är i vägen för rökröret.**
25. Se **punkt 28** vid användning av stålskorsten.
26. Lägg toppgallret (**del 6/11**) på plats.
27. **Vid topputtag:** Klipp hål i toppgallret för att placera rökröret, se **bild 17A** och **B**. **Toppgallret ska monteras före den slutgiltiga monteringen av rökröret.**
28. **Vid användning av stålskorsten:** Vid toppmonterad stålskorsten, monteras ett oisolerat rör från insatsen till ca. **10 mm** genom toppgallret. Kontrollera att packningen är tät mellan rökröret och rökstosen. Montera därefter stålskorstenen enligt bruksanvisningen.

Montera tillbaka övre rökhylla (**bild 6A**) och nedre rökhylla (**bild 6B**). Placera den bakre vermiculiten (**bild 5F**) mellan ribborna i bakstycket. Vermiculitsidorna (**bild 5E**) sätts i på snedden i framkanten och svängs därefter in till den bakre kanten. Luftfördelaren (**bild 5D**) och brasbegränsaren (**bild 5C**) monteras till sist.

5.0 Efter montering

Se monterings- och bruksanvisning för **Jøtul I 400** vad gäller användning och underhåll av insatsen!

5.1 Småskador

När eldstaden är monterad bör man spackla eventuella skador eller ojämnheter i betongen. Medföljande cementspackel kan användas till detta.

1. För att uppnå bästa möjliga resultat, bör man gå över omramningen med fint sandpapper och putsa eventuella ojämnheter och skarpa kanter innan man målar.
2. Måla sedan en gång.
3. Blanda pulvret (cementspacklet) med vatten till en smidig massa (som tandkräm).
4. Spackla ojämnheter – låt torka och putsa med ett fint sandpapper.
5. Om skadan är djup, rekommenderar vi att du spacklar i två omgångar för att undvika att spacklet sjunker.
6. Måla igen i önskad färg.

5.2 Målning

Målning kan göras dagen efter montering. Använd latexfärg. För att få lite struktur i ytan, kan man blanda i lite kakellim i färgen.

5.3 Sprickor

Efter några månaders användning kan det i vissa fall uppstå småsprickor i skarvarna på grund av sättningar i huset. Dessa sprickor kan enkelt repareras:

- Rispa upp sprickan med ett verktyg, t.ex. en skruvmejsel, för att ge mer plats för fogmassan.
- Dammsug först bort allt damm. Spruta därefter in akrylfogmassa och jämna ut massan med blöt fingertopp.
- Efter ett par dygn kan du måla över fogen.

6.0 Tillval

6.1 Golvplåt framför eldstaden

Jøtul S 17C: Art.nr. 300488

Jøtul S 17W: Art.nr. 300489

6.2 Asklösning

Art.nr. 341280

6.3 Friskluftsanslutning till Jøtul I 400

Art.nr. 341279

6.4 Friskluftsanslutning Ø100

Art.nr. 341296

Asennusohje ja tekniset tiedot

1.0	Viranomaisvaatimukset	14
2.0	Tekniset tiedot	14
3.0	Ennen asennusta	15
4.0	Asennus	16
5.0	Asennuksen jälkeen	17
6.0	Lisävarusteet	17
	Figures/Pictures	22

1.0 Viranomaisvaatimukset

Jøtul S 17 C/W on takkasydämen vaatimuksia vastaava betonielementtitakka.

Tulisija tulee asentaa kunkin maan lakien ja määräysten mukaisesti. Tulisijan asennuksessa on noudatettava paikallisia määräyksiä.

Kysy asennusta koskevia vaatimuksia ja rajoituksia paikallisilta rakennusviranomaisilta. Tulisija voidaan ottaa asennuksen jälkeen käyttöön vasta, kun sen on tarkastanut valtuutettu tarkastaja ja havainnut, että asennus on määräysten mukainen.

Tulisijan hyväksymiskilpi on kiinnitetty takkasydämen suojalevyyn ja sen tulee olla näkyvässä tarkastusta varten. Tyyppikilvestä käyvät ilmi tuotteen tunnistetiedot ja dokumentaatiotiedot.

2.0 Tekniset tiedot

Elementtitakaan sopii Jøtul I 400 -tulisija

Elementtitakasta on saatavissa seuraavat vaihtoehdot:

Jøtul S 17 C - nurkkaan asennettava malli

Jøtul S 17 W - suoralle seinälle asennettava malli

Jøtul S 17 C	
- elementtitakan paino:	157 kg
Jøtul S 17 W	
- elementtitakan paino:	175 kg
Panorama/Bifold	
-takkasydämen paino n.:	125 kg
Korkeus Jøtul I 400	
- takkasydäntä käyttäen:	1760 mm
Jøtul S 17 C/ Jøtul S 17 W	
- elementtitakan leveys:	1074/940 mm
Jøtul S 17 C/ Jøtul S 17 W	
- elementtitakan syvyys:	828/610 mm
Korkeus lattiasta savuputkiyhteeseen Jøtul I 400	
-takkasydämellä:	1132 mm

Mitat päältä vedettävää savuputkea varten: kuvat 1 ja 3
Lisävarusteet: Ks. tarkempia tietoja kohdasta 6

3.0 Ennen asennusta

3.1 Seinä

Tulisijaa ei voi pystyttää palavasta materiaalista valmistetulle seinälle. Ks. etäisyydet **kuvista 1 ja 3**.

Jos tulisija halutaan sijoittaa palavasta materiaalista valmistetulle seinälle, on seinä suojattava määräysten mukaisella palomuurilla. Palomuurin tulee peittää koko seinä elementtitakan kohdalta.

Määräysten mukaisen palomuurin on oltava vähintään **100 mm** paksu ja sen tulee olla muurattu tiilistä, betoniharkoista tai valmistettu kevytbetonista. Muut ratkaisut ovat mahdollisia palomuurin toimittajan ohjeiden mukaisesti.

Kysy asennusta koskevia vaatimuksia ja rajoituksia paikallisilta rakennusviranomaisilta.

3.2 Perustus

On varmistettava, että lattia on mitoitettu koko tulisijan painolle riittävän kestäväksi.

Ks. tulisijan painoa koskevat tiedot kohdasta «**2.0 Tekniset tiedot**».

Muista! Jos käytetään takkasydämeen tuettua terässavupiippua, terässavupiipun paino on laskettava mukaan.

Huom.! On erittäin tärkeää, että tulisija ei pääse liikkumaan, ja siksi tulisijaa ei saa asentaa notkuvalla lattialle.

On suositeltavaa, että lattia, joka ei ole kiinni perustuksessa (ns. kelluva lattia) poistetaan ennen asennusta.

3.3 Lattian suojaaminen

Jøtul S 17 C/W -elementtitakassa on umpinainen pohjalaatta ja siksi lattiaa ei tarvitse pinnoittaa erikseen tulisijan alta.

Palavasta materiaalista valmistettu lattiapinnoite, kuten linoleumi tai kokolattiamatto, on poistettava koko asennusalueelta.

3.4 Lattialevy

Tulisijan eteen on laitettava teräksestä tai muusta palamattomasta materiaalista valmistettu levy (lisävaruste).

Tulisijan etupuolelle asennettavan lattialevyn tulee olla paikallisten lakien ja määräysten mukainen.

Suomessa: Vähintään **400 mm** luukun etupuolella ja levyn on oltava vähintään tulisijan luukun levyinen.

Kysy asennusta koskevia vaatimuksia ja rajoituksia paikallisilta rakennusviranomaisilta.

3.5 Ilmankierto

Ilman tulee päästä kiertämään takkasydämen ja muuratun osan välillä.

On erittäin tärkeää, että ilma pääsee kiertämään vapaasti takkasydämen sokkelin ja kupuosan ilmaventtiileihin.

Tarvittava ilmatila Jøtul I 400 -mallissa:

Sokkeli: Vähintään 500 cm²:n aukko

Kupuosa: Vähintään 750 cm²:n aukko

Tarvittavat ilmatilat on otettu huomioon Jøtul S 17 C/W -elementtitakassa.

Huom.! On erittäin tärkeää, että ilma-aukot pysyvät avoimina.

3.6 Raitisilmaliitäntä

Tulisijaan voidaan liittää taipuisa letku raitisilman ottamiseksi suoraan tulisijan sisälle:

- seinän/palomuurin läpi tulisijan taakse
- tai sokkelilevyyn tehtävän aukon kautta (**kuva 12-1A**).

Ks. raitisilmaliitännän oma asennusohje.

3.7 Terässavupiippu

Jos tulisijaan liitetään terässavupiippu päältä, tulipesästä vedetään eristämätön savuputki n. **10 mm** päällysrtilän läpi. Katso, että tiiviste tulee tiiviisti savuputken ja savuputkiyhteen välille. Muuten terässavupiippu asennetaan sen valmistajan asennusohjeen mukaan.

3.8 Katto

Varmista, että yläosan lämpimän ilman aukosta on riittävä etäisyys kattoon.

Ks. takkasydämen asennusohjeen kohta «**3.3 Ilmankierto**».

4.0 Asentaminen

Tuote on etupainoinen. Varo, ettei tulisija pääse kaatumaan eteenpäin asennuksen yhteydessä. Hanki apuvoimia tulisijan pystyttämiseen ja asentamiseen.

Tuotteen mukana toimitetaan 3 ohjetta:

1. Yleiset käyttö- ja huolto-ohjeet
2. Jøtul S 17 - I 400 (elementtitakka)
3. Jøtul I 400 (takkasydän).

Ennen kuin savuputkiliitäntä muurataan savupiippuun, on suositeltavaa koota elementtitakka ilman liimaa, jolloin takkasydämen ja savuputkiliitännän suhteen voidaan vielä tehdä tarvittavia korjauksia.

4.1 Valmistelut

Perusmalli toimitetaan kahtena kollina:

- takkasydän
- betonielementit asennustarvikkeineen.

Tarkista pakkauksen purkamisen yhteydessä, ettei tuotteessa näy vaurioita ja että kaikki käyttövivut liikkuvat vaivatta.

Ennen asennusta on päätettävä seuraavat asiat:

1. Mistä savuputki vedetään?
2. Käytetäänkö raitisilmaliitäntää ja mistä se vedetään?
3. Käytetäänkö tuhkalaatikkoa?

Ks. näiden omia asennusohjeita.

Huom.! Palolevyt on valmistettu huokoisesta materiaalista (keltaisesta vermikuliitista) ja ne voivat vaurioitua kovakouraisesta käsittelystä.

Kun olet purkanut pakkauksen, ota takkasydämen sisältä pois laatikko, jossa on savunohjain, klapistoppari (kuva 5C), tiiviste ja ruuvipussi. Ota sitten pois ilmanavointi (kuva 5D), tulipesän yläosa (kuva 6B), ohjauslevy (kuva 6A), sivupalolevyt (kuva 5E) ja sitten takapalolevy (kuva 5F).

4.2 Savupiippu ja savuputki

- Tulisija voidaan liittää savupiippuun ja savuputkeen, jotka on tarkoitettu kiinteällä polttoaineella palavaan tulisijaan ja jotka kestävät takkasydämen asennusohjeen kohdassa «**2.0 Tekniset tiedot**» mainitun savukaasujen lämpötilan.
- Savupiipun poikkipinta-alan on oltava vähintään yhtä suuri kuin savuputken poikkipinta-alan. Katso savuputken poikkipinta-alan laskemista koskevat ohjeet takkasydämen asennusohjeen kohdasta «**2.0 Tekniset tiedot**».
- Samaan savupiippuun voidaan liittää useita kiinteää polttoainetta polttavia tulisijoja, jos savupiipun poikkipinta-ala on riittävän suuri. Kysy asennusta koskevia vaatimuksia ja rajoituksia paikallisilta rakennusviranomaisilta.
- Liitäntä savupiippuun on tehtävä savupiipun toimittajan asennusohjeen mukaisesti.
- Ennen kuin savupiippuun tehdään reikä, on tulisija koottava kokeeksi, jotta saadaan selville tulisijan ja savupiippuun tehtävän reiän oikea paikka. Ks. etäisyydet kuvasta 1.
- Katso, että savuputki on koko matkaltaan nousukulmassa savupiippuun saakka.

Huomaa myös, että liitäntöjen tulee joustaa jonkin verran. Siten estetään halkeamien syntyminen.

Suosittelava veto savupiipussa, ks. takkasydämen asennusohjeen kohta «2.0 Tekniset tiedot».

4.3 Elementtitakkaan kuuluvat seuraavat osat (kuva 2 ja 4):

Osa	Nimitys	Lukumäärä
Jøtul S 17 C		
Osa 1	Sokkelilaatta	1 kpl
Osa 2	Sokkeli	1 kpl
Osa 3	Liuskekivilevy	1 kpl
Osa 4	Sivuseinät	2 kpl
Osa 5	Kupuosa	1 kpl
Osa 6	Päällysrिति	1 kpl
Jøtul S 17 W		
Osa 7	Sokkelilaatta	1 kpl
Osa 8	Sokkeli	1 kpl
Osa 9	Sivuseinät	2 kpl
Osa 10	Kupuosa	1 kpl
Osa 11	Päällysrिति	1 kpl
Osa 12	Liuskekivilevy	1 kpl

Lattialevyt ovat lisävarusteita.

Käytä kaikissa saumoissa mukana toimitettavaa akryyliiimaa.

1. Ota pois suojalevyt avaamalla takkasydämen kummallakin puolella olevat M8x20 mm:n ruuvit (kuva 8-2A).
2. Aseta takkasydän varovasti selälleen (kuva 7). Suojaa lattia naarmuuntumiselta jne. levittämällä tulipesän pahvipakkaus lattian suojaksi.
3. Säädä tulipesän 3 jalan (kuva 7A) pituutta avaamalla pultteja (ks. kuva 9A). Vedä jalat kohtaan «35» mallissa Jøtul S 17 C ja kohtaan «37» mallissa Jøtul S 17 W ja kiinnitä pultit uudelleen. Ks. kuva 9.
4. Kierrä jalkaruuveja enintään 20 mm takkasydämen jalan läpi (kuva 10).
5. Kiinnitä suojalevy takkasydämen alle mukana tulleita ruuveja ja holkkeja käyttäen (kuva 11-1A). Suojalevy näkyy paikalleen asennettuna kuvassa 11-2.
6. Nosta tulipesä varovasti pystyyn.
7. Kiinnitä suojalevy takaisin tulipesään samoilla ruuveilla, joilla se oli kiinnitetty aikaisemmin. Avaa 3 peltiruuvia (kuva 8-2B) ja käännä suojalevy ylösalaisin (kuva 8-2-C). Suojalevy näkyy paikalleen asennettuna kuvassa 8-2, jossa suojalevy on asennettu paikoilleen.
8. Aseta sokkelilaatta (osa 1/7) paikalleen.
9. Sijoita takkasydän sokkelilevyssä (osa 1/7) oleviin koloihin. Ks. kuvat 12-1 ja 12-2.
10. Jos tulisijaan asennetaan lisävarusteita, ne asennetaan tässä vaiheessa (ks. kohdat «3.6 Raitisilmaliitäntä» ja «6.0 Lisävarusteet»).
11. Asenna sokkeli (osa 2/8) sokkelilevyn (osa 1/7) päälle.
12. Aseta sokkeli (osa 2/8) paikalleen seinän viereen. Käytä vesivaakaa ja suorista mahdolliset epätasaisuudet liimalla, laastilla tai pienillä teräslevyillä. On erittäin tärkeää, että sokkeli tulee täysin vaakasuoraan.
13. Säädä takkasydämen paikkaa suhteessa sokkeliin niin, että etäisyys on sama kummallakin puolella (kuva 13-2).
14. Hienosäädä jalkaruuveja (kuva 13) sivuilta niin, että takkasydän on täysin vaakasuorassa. Takkasydämen alapuolella olevan raon (kuva 13-2B) tulee olla samassa linjassa sokkelin (osa 2/8) yläreunan kanssa ja sopiva liuskekivilevyn (osa 3/12) paksuuden suhteen. Jätä takkasydämen etupuolen alareunan ja liuskekivilevyn väliin ylimääräistä rakoa n. 3 mm.
15. Kiinnitä mukana tullut tiiviste savunohjaimen alareunassa olevaan uraan (kuva 14A).

16. Asenna savunohjain ulkopuolelta kiinnittämällä se neljällä mukana tulleella M8x20 mm:n ruuvilla (**kuva 14B**) ja välilevyillä (**kuva 14C**).
17. Käännä sitten savunohjain haluttuun asentoon. **Jos käytetään terässavupiippua/savuputki vedetään päältä:** Savunohjaimen liitännän tulee olla symmetrinen taka-asennossaan. Kiristä ruuvit.
18. Asenna savuputki savunohjaimen. Laita savunohjaimen ja savuputken väliin tiivistenauhaa.
19. Elementtitakassa savuputki voidaan vetää päältä tai takaa. **Savuputkiliitântä takaa:** Merkitse reiän paikka savupiippuun ja asenna savuputkiyhde ja savuputki määräysten mukaisesti. **Savuputkiliitântä päältä:** Noudata seuraavia ohjeita **kohtaan 27** asti.
20. Aseta kokeeksi paikalleen sivuseinät (**osa 4/9**). Katso, että takkasydän on keskellä suhteessa sivuseiniin ja sokkeliin. Takkasydämen ja sivuseinien välisen etäisyyden tulee olla n. 1-2 mm. **Kuva 13**.
21. Asenna sivuseinät (**osa 4/9**). Sivuseinät asennetaan takkasydämen rungon taakse ja liimataan seinään akryyliliimalla. **Kuva 13-2A**.
22. Laita liuskekivilevy (**osa 3/12**) paikalleen, ks **kuva 13-2B**. Ks. **kuva 13-3**, jossa liuskekivilevy on paikalleen asennettuna.
23. Nosta kupuosa (**osa 5/10**) paikalleen ja asettele se suoraan (**kuva 15-2**). Asennettaessa mallia **Jøtul S 17 C** on noudatettava tarkasti **kuva 16**.
24. Takan kupuosa on etupainoinen. Kupuosa varmistetaan kiertämällä yläosassa oleva lenkki seinään sopivaan kohtaan. **Huom.! Jos savuputki vedetään päältä, lenkki on sijoitettava niin, ettei se ole savuputken tiellä.**
25. Jos käytät terässavupiippua, ks. **kohta 28**.
26. Laita päälle päällysrilä (**osa 6/11**).
27. **Savuputkiliitântä päältä:** Leikkaa päällysrilään reikä savuputkea varten, ks. **kuvat 17A ja B**. **Päällysrilä laitetaan paikalleen ennen savuputken lopullista asentamista.**
28. **Jos käytetään terässavupiippua:** Jos tulisijaan liitetään terässavupiippu päältä, tulipesästä vedetään eristämätön savuputki n. 10 mm päällysrilän läpi. Katso, että tiiviste tulee tiiviisti savuputken ja savuputkiyhteen välille. Muuten terässavupiippu asennetaan sen valmistajan asennusohjeen mukaan.

Asenna takaisin paikalleen ohjauslevy (**kuva 6A**) ja tulipesän yläosa (**kuva 6B**). Laita takapalolevy (**kuva 5F**) takalevyn ulokkeiden väliin. Sivupalolevyt (**kuva 5E**) laitetaan etupuolella olevaan uraan ja heilautetaan paikalleen takareunoista. Lopuksi laitetaan paikoilleen ilmanavointi (**kuva 5D**) ja klapistoppari (**kuva 5C**).

5.0 Asennuksen jälkeen

Ks. tulisijan käyttö- ja huolto-ohjeita Jøtul I 400 -takkasydämen yleisistä käyttö- ja huolto-ohjeista!

5.1 Pikkuvauriot

Kun tulisija on asennettu, on betonipinnan mahdolliset kolot ja epätasaisuudet tasoitettava. Tähän tarkoitukseen voidaan käyttää tuotteen mukana tulevaa tasoitetta.

- Parhaan mahdollisen tuloksen saamiseksi elementtitakka on hiottava hienolla hiekkapaperilla ja mahdolliset epätasaisuudet ja terävät reunat on tasoitettava ennen maalausta.
- Maalaa elementtitakka kertaalleen.
- Sekoita jauhe (tasoite) veteen tasaiseksi massaksi (kuin hammastahna).
- Levitä massaa epätasaisuuksiin. Anna kuivua ja hio hienolla hiekkapaperilla.
- Jos pinnassa on syviä koloja, massaa on levitettävä kaksi kertaa, koska se kutistuu kuivuessaan.
- Maalaa vielä kerran haluamasi väriseksi.

5.2 Maalaus

Maalaus voidaan suorittaa asennuksen jälkeisenä päivänä. Käytä vesiohenteista maalia. Jos maalipintaan halutaan elävämpi pinta, maaliin voidaan sekoittaa hiukan kaakelilaastia.

5.3 Halkeamat

Muutaman kuukauden käytön jälkeen tulisijan saumoissa voi esiintyä kuivumisesta syntyviä pieniä halkeamia. Nämä halkeamat voidaan korjata helposti seuraavasti:

- Kaavi halkeama puhtaaksi jollain työkalulla, esim. ruuvivääntimellä, jotta saat enemmän tilaa saumausaineelle.
- Poista ensin kaikki pöly pölynimurilla. Ruiskuta halkeamaan sitten akryylipohjaista saumausainetta ja tasoita saumausaine saippuaveteen kostutetulla sormella.
- Sauma voidaan maalata parin päivän kuluttua.

6.0 Lisävarusteet

6.1 Tuhkalaatikko

Tuotenro 341280

6.2 Raitisilmaliitântä, Jøtul I 400

Tuotenro 341279

6.3 Raitisilmaliitântä, Ø100

Tuotenro 341296

ENGLISH

Installation manual with technical data

1.0	Regulatory information	18
2.0	Technical data.....	18
3.0	Before installation	19
4.0	Installation	20
5.0	Installation completed.....	21
	Figures/Pictures	22

1.0 Regulatory information

The Jøtul S 17 C/W - I 400 is a prefabricated concrete surround that satisfies the insert clearance requirements.

The installation of a fireplace must take place in accordance with each country's laws and regulations. All local ordinances must be complied with when products are installed.

Contact your local building authorities regarding restrictions and installation requirements. The installation can only be taken into use after it has been inspected and found to be in good order by qualified personnel.

A rating plate made of a heat-resistant material is fixed to the heat shield. This provides information on identification and documentation of the product.

2.0 Technical data

The surround is designed for use with the Jøtul I 400.

The surround is available in the following models:

The Jøtul S 17 C - corner installation

The Jøtul S 17 W - installation in front of a wall

Weight surround Jøtul S 17 C:	157 kg
Weight surround Jøtul S 17 W:	175 kg
Weight insert, Panorama/Bifold ca.:	125 kg
Height with Jøtul I 400:	1760 mm
Width Jøtul S 17 C/ Jøtul S 17 W:	1074/940 mm
Depth Jøtul S 17 C/ Jøtul S 17 W:	828/610 mm
Height floor to top of smoke outlet w/Jøtul I 400:	1132 mm
Measurements for top smoke outlet:	See fig. 1 and 3
Optional extras:	See point 6

3.0 Before installation

3.1 Walls

The product cannot be installed against a combustible wall. See **fig. 1 and 3** for measurements. If it is to be installed against a combustible wall, the wall must be screened by a standard firewall. The firewall must cover the entire surface of the wall inside the surround.

A standard firewall must be at least **100 mm** thick and be made of brick, concrete blocks or light concrete. Your supplier may be able to recommend other alternatives.

Contact your local building authorities regarding restrictions and installation requirements.

3.2 Foundations

You need to make sure the floor is suitable for the entire installation.

See «**2.0 Technical data**» for specifications of weight for the surround and the insert.

Remember: If a steel chimney resting on the insert is being used, the weight of the steel chimney should be taken into account.

NB: It is extremely important that the product be stable; the surface it is installed on must be completely inflexible.

It is recommended that flooring that is not attached to the foundation – «floating floors» – be removed beneath the product.

3.3 Floor covering

The Jøtul S 17 C/W has an airtight base plate and no extra covering is required on the floor.

Any floor covering of inflammable material, such as linoleum, carpets, etc. must be removed from under the product.

3.4 Front plate

If there is inflammable flooring in front of the insert, a plate made of steel or some other suitably non-inflammable material must be used (optional extra).

Contact your local building authorities regarding restrictions and installation requirements. The front plate must be according to national laws and regulations.

3.5 Air supply

There must be a flow of air between the burn chamber and the surround. This is to ensure that there is not too great a build-up of heat inside the surround. Also that there is adequate heat output into the room.

NB! It is extremely important that air openings not be covered.

Necessary circulated air for Jøtul I 400:

Base: Minimum 500 cm² free opening.

Top: Minimum 750 cm² free opening.

3.6 External air

A flexible supply hose allowing external air to be fed directly into the product can be passed through:

1. Wall/firewall on the back of the insert.
2. Or through the base plate's opening for outdoor air (see **fig. 12-1A**).

See separate manual.

3.7 Steel chimney

If a top-mounted steel chimney is used, an uninsulated pipe is fitted from the burn chamber to approximately **10 mm** through the top grate. Make sure that the gasket is properly seated between the flue pipe and the smoke outlet. Then fit the steel chimney in accordance with the chimney supplier's installation instructions.

3.8 Ceiling

Make sure that there is an adequate distance between the hot-air vent in the cowl and the ceiling. See «**3.3 Air Circulation**» in the insert manual

4.0 Installation

This insert is heavy, – make sure it does not topple over while you are installing it! Ensure you have help when positioning and installing it.

The product is supplied together with 3 manuals:

- General user and maintenance manual
- Jøtul S 17 - I 400 (surround)
- Jøtul I 400 (insert)

It is recommended that you test-mount the surround to adjust the insert and flue pipe connection.

4.1 Prior to installation

The Basic product is supplied in 2 consignments:

- Insert and
- concrete sections with mounting sections.

NB: Check that there is no visible damage to the product when you unpack it, and make sure that the control handles move freely.

Before installation, it is necessary to decide on:

- Where the smoke outlet is to be located.
- Possible use and location of external air supply.
- Possible use of ash collection system.

Refer to manuals for installation instructions.

NB: The burn plates are made of a porous material (yellow vermiculite) and may be damaged if they are handled roughly.

Once the product has been unpacked, take the box containing the smoke bell, log retainer (fig. 5C), gasket and bag of screws out of the burn chamber. Then remove the air duct (fig. 5D), baffle (fig. 6B), exhaust deflector (fig. 6A), side burn plates (fig. 5E) and then the rear burn plate (fig. 5F).

4.2 Chimney and flue pipe

- The fireplace can be connected to a chimney and flue pipe approved for solid fuel fireplace with flue gas temperatures as specified in «2.0 Technical data» in the Installation manual with technical data.
- The cross section of the chimney must be at least that of the flue pipe. See «2.0 Technical data» in the Installation manual with technical data for the insert to calculate the correct chimney cross section.
- Several solid fuel products can be connected to the same chimney system if the chimney cross section is adequate. Contact your local building authorities regarding restrictions and installation requirements.
- Connection to the chimney must be performed in accordance with the installation instructions of the chimney supplier.
- Before a hole is made in the chimney, the product should be test-mounted in order to correctly mark the position of the product and the hole in the chimney. See fig. 1 for minimum dimensions.)
- Make sure that the flue pipe rises all the way up to the chimney.

Please note that it is extremely important for connections to have a degree of flexibility.

For recommended chimney draught, see «2.0 Technical data» in the Installation manual with technical data.

4.3 The Jøtul S 17 C/W comprises the following parts, see fig. 2 and 4:

Part	Designation	Quantity
------	-------------	----------

Jøtul S 17 C

Part 1	Base plate	1
Part 2	Base	1
Part 3	Slate tile	1
Part 4	Side panels	2
Part 5	Cowl	1
Part 6	Top grid	1

Jøtul S 17 W

Part 7	Base plate	1
Part 8	Base	1
Part 9	Side panels	2
Part 10	Cowl	1
Part 11	Top grid	1
Part 12	Slate tile	1

Floor plates are optional extras.

Use the accompanying acrylic sealant in all joints.

1. Remove the heat shields by unscrewing the two screws, M8x20 mm, on either side (fig. 8-2A) of the burn chamber.
2. Lay the insert carefully down on its back (fig. 7). You can put the cardboard packaging on the floor to protect it from scratches, etc.
3. Adjust the length of the 3 legs by loosening the bolt (see fig. 7A). Pull the leg down to position «35» for the Jøtul S 17 C and position «37» for the Jøtul S 17 W and fasten the bolt firmly again. See fig. 9.
4. Screw the foot screws (fig. 10) max. 20 mm through the feet on the burn chamber.
5. Attach the heat shield (fig. 11-1A) to the underside of the burn chamber using the accompanying screws and sleeves. See fig. 11-2 for the installed heat shield.
6. Stand the product up carefully.
7. Replace the heat shield with the same screws as it was mounted with before. Unscrew the three plate screws (fig. 8-2B) and turn the the heat shield upside down to protect the smoke bell (fig. 8-2C). See fig. 8-2 for the installed heat shield.
8. Place the base plate (part 1/7).
9. Fit the insert into the grooves on the base plate (part 1/7). See fig. 12-1 and 12-2.
10. Install any optional components at this stage. (See point 3.6 External Air and 6.0 Optional extras.)
11. Fit the base (part 2/8) on the base plate (part 1/7).
12. Position the base (part 2/8) in place against the wall. Use a spirit level and adjust as necessary using adhesive, mortar or small steel disks. It is extremely important that the base be steady and level.
13. Centre the burn chamber in relation to the base so that there is an equal distance on both sides (fig. 13-2).
14. Adjust the foot screws (fig. 13-1) slightly from the sides to make the burn chamber level. The opening at the lower edge of the insert (fig. 13-2B) must be parallel with the upper side of the base (part 2/8), and aligned to the thickness of the slate tile (part 3/12). Allow ca. 3 mm extra opening between the lower edge of the insert's front and the slate tile.
15. Fit the accompanying gasket on the underside of the edge of the smoke bell in the gasket channel (fig. 14A).
16. Install the smoke bell from outside by fixing it in place using the four accompanying M8x20 mm screws (fig. 14B) and washers (fig. 14C).

17. Rotate the smoke bell to the desired position. Tighten the screws. **If a steel chimney is used:** The outlet on the smoke bell must be symmetrical in its rear position.
18. Then install the flue pipe in the product's smoke bell. Use gasket rope between the smoke bell and the flue pipe.
19. The surround can be made for top outlet or rear outlet.
Installation using a rear outlet: Mark where the hole in the chimney is to be located and mount the flue insert and flue pipe according to regulations.
24. **Installation using a top outlet:** Follow the steps to **point 27**.
20. Test mount the side panels (**part 4/9**). Check that the insert is centrally positioned in relation to the side panels and the base. There should be approx. **1-2 mm** of clearance between the panels and insert. **Fig. 13**.
21. Mount the side panels (**part 4/9**). The panels should be mounted behind the insert front and adhered to the wall with acrylic sealant. **Fig. 13-2A**.
22. Fit the slate tile (**part 3/12**) into place, see **fig. 13-2B**. See **fig. 13-3** for the installed side panels and slate tile.
23. Lift the cowl into place (**part 5/10**) and ensure it is properly aligned (**fig. 15-2**). For installation of the **Jøtul S 17 C**, please follow **fig. 16** carefully.
24. The cowl is heavy at the front. Secure the cowl by screwing the bracket on the top of the cowl to the wall. **NB! If using a top smoke outlet, make sure the securing bracket is not in the way of the smoke pipe.**
25. See **pt. 28** when using a steel chimney.
26. Put on the top grate (**part 6/11**).
27. **With top smoke outlet:** Cut a hole in the top grate for the smoke pipe, see **fig. 17A and B**. **The top grate should be mounted for final installation of the smoke pipe.**
28. **If a steel chimney is used:** If a top-mounted steel chimney is used, an uninsulated pipe is fitted from the burn chamber to approximately **10 mm** through the top stones. Check that the gasket is sealed between the smoke pipe and the smoke outlet. Then fit the steel chimney in accordance with the operating instructions.

Replace the exhaust deflector (**Fig. 6A**), and baffle (**fig. 6B**). Place the rear burn plate (**Fig. 5F**) between the ribs of the rear plate. The side burn plates (**Fig. 5E**) are inserted at an angle at the front edge and then swivelled into the back edge. An air duct (**Fig. 5D**), and log retainer (**fig. 5C**) are positioned last.

5.0 Installation completed

See the General user and maintenance manual for Jøtul I 400 for use and maintenance of the insert!

5.1 Minor damage

Once the insert has been installed you should fill in any nicks or irregularities in the concrete. You can use the accompanying cement filler.

- In order to achieve the best result the surround should be rubbed down with fine sandpaper, smoothing any unevenness or sharp edges prior to painting.
- Then apply one coat.
- Mix the powder (cement filler) with water to form a smooth paste (like toothpaste).
- Smooth away any unevenness, allow to dry and rub down with fine sandpaper.
- If the hole is deep, we recommend that the filler be applied in two stages to prevent it sinking.
- Apply a second coat of the desired colour.

5.2 Painting

Painting can take place the day after installation. Use latex paint. If you prefer a little surface texture, a little tile cement may be mixed into the paint.

5.3 Cracks

In some instances, small cracks may appear at the joints after a few months' use due to settling of the building. These cracks can be easily repaired:

- Open up the crack with a tool, e.g. a screwdriver, to create more room for the grouting cement.
- First remove any dust using a vacuum cleaner. Then inject some acrylic grout, and smooth it off using a wet, soapy fingertip.
- After a couple of days the joint can be repainted.

6.0 Optional extras

6.1 Floor plate in front of the product

Jøtul S 17 C: Cat no. 300488

Jøtul S 17 W: Cat. no. 30489

6.2 Ash collection system

Cat. no. 341280

6.3 External Air Supply for the Jøtul I 400

Cat. no. 341279

6.4 Outside air connection Ø100

Cat. no. 341296

Figures/Drawings

Fig. 1

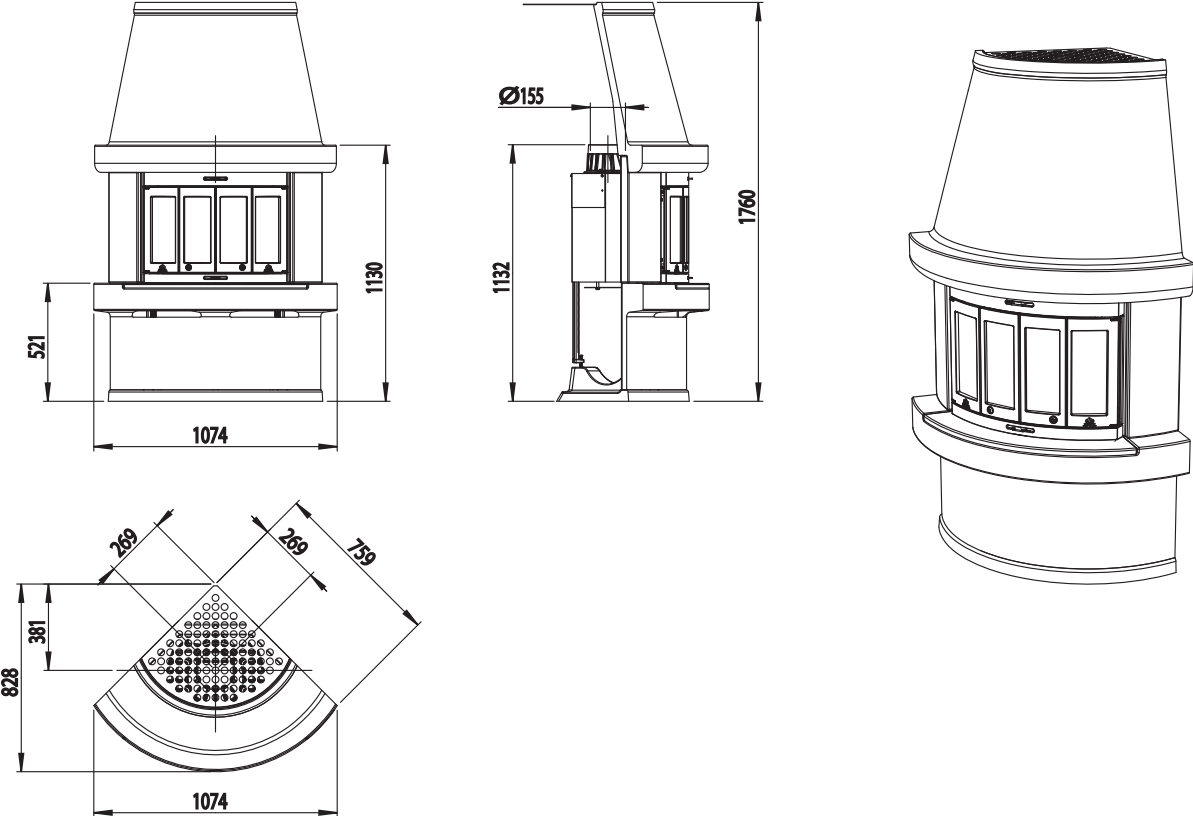


Fig. 2

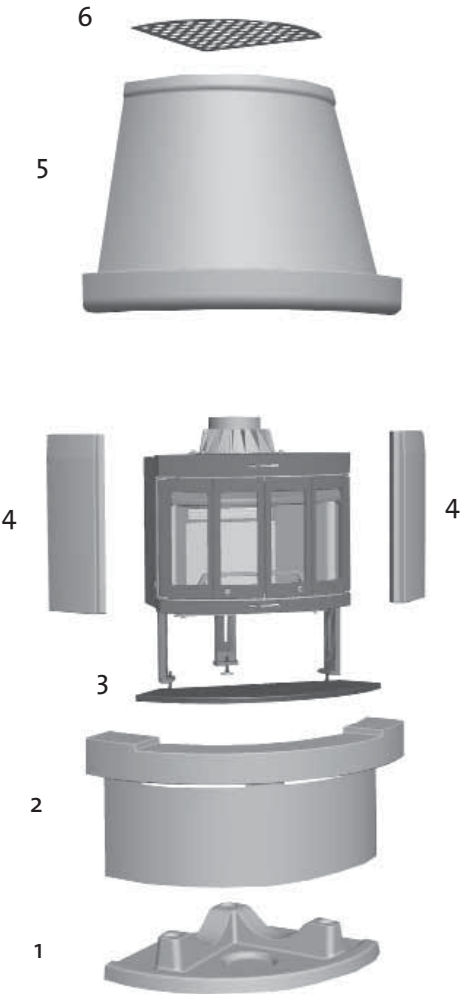


Fig. 3

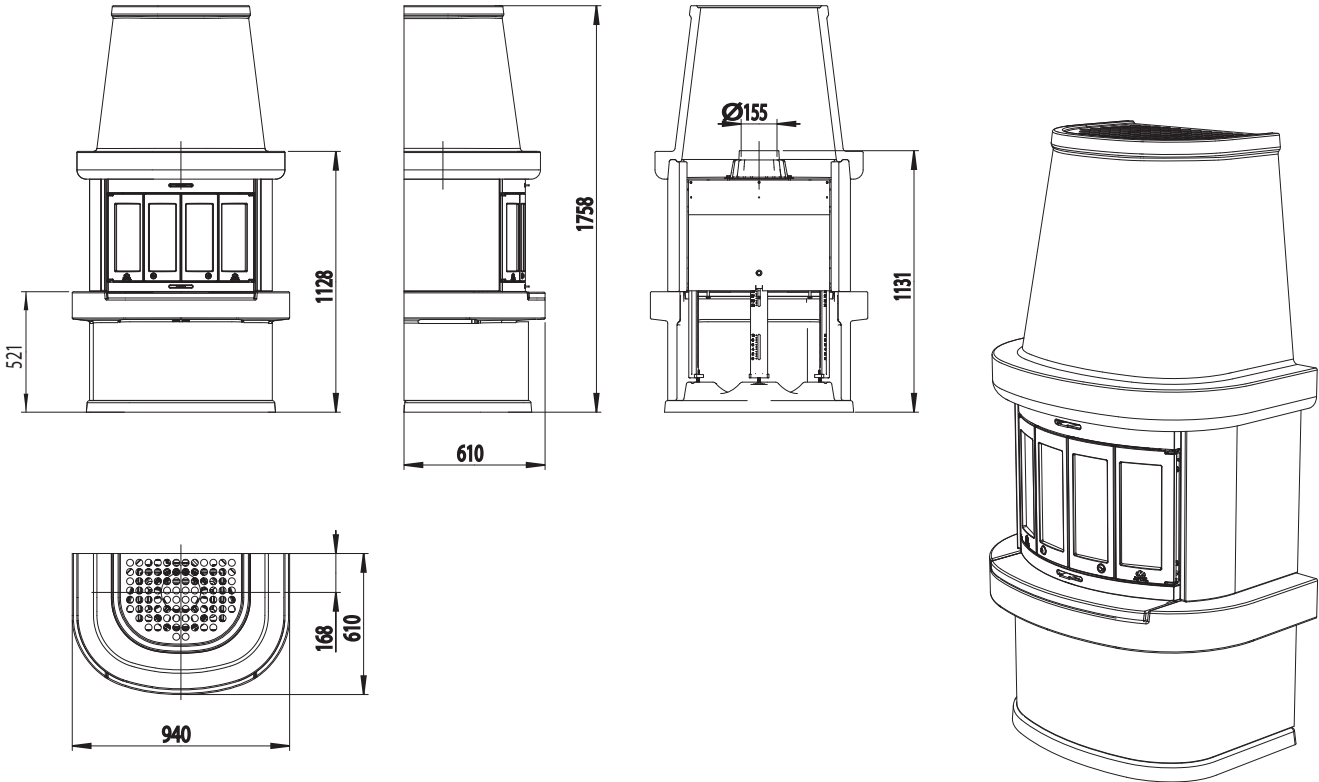


Fig. 4



Figures/Drawings

Fig. 5

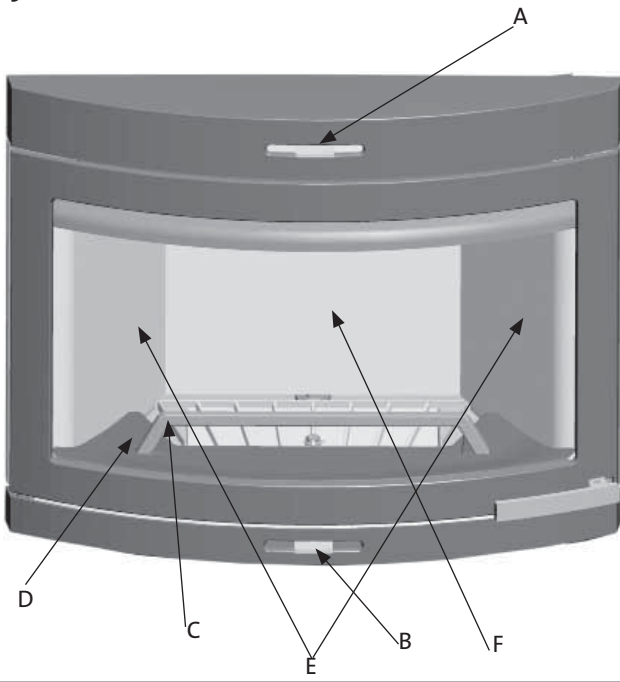


Fig. 6

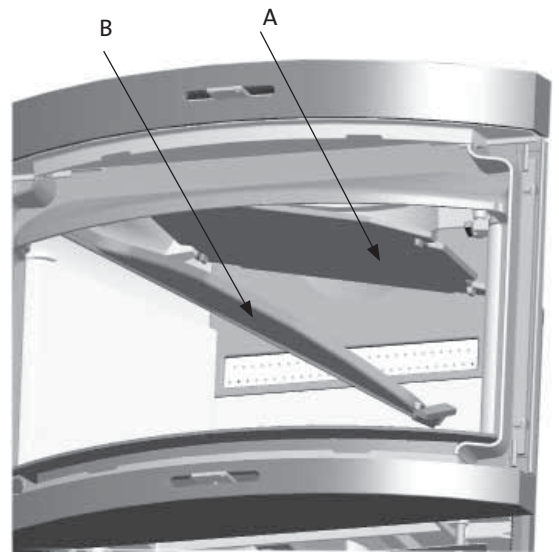


Fig. 7

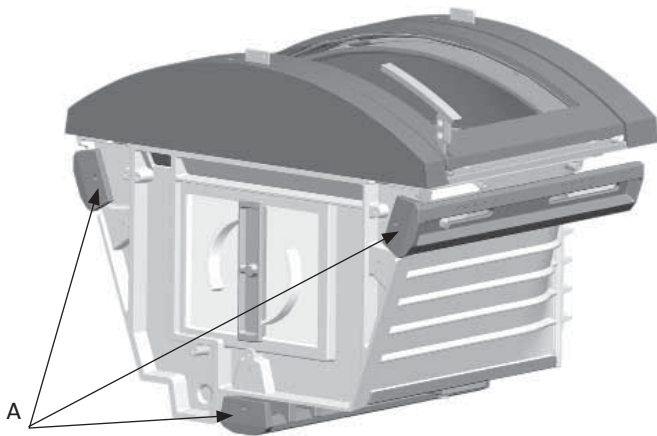


Fig. 8-1

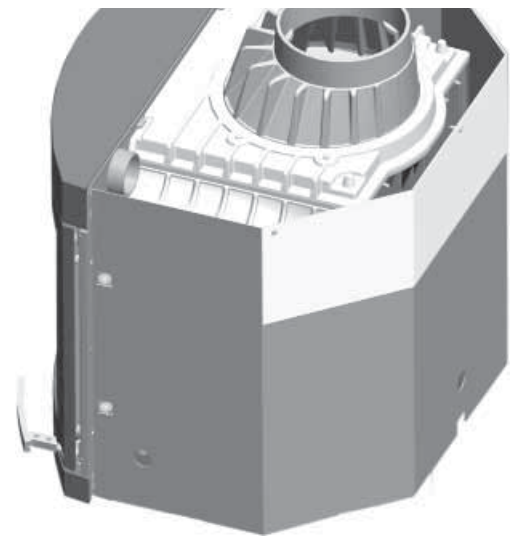


Fig. 9

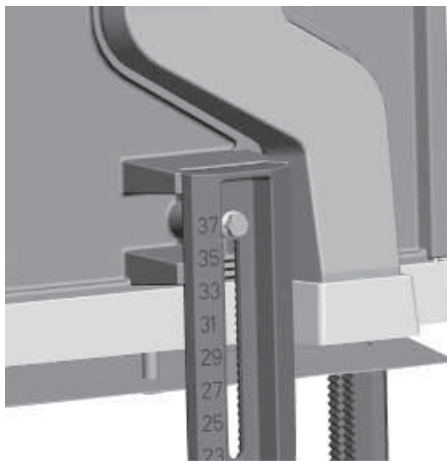


Fig. 8-2

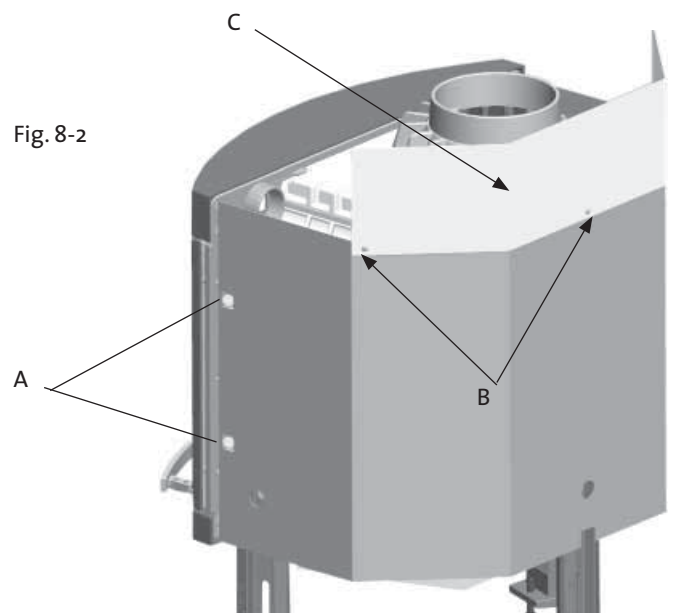


Fig. 10

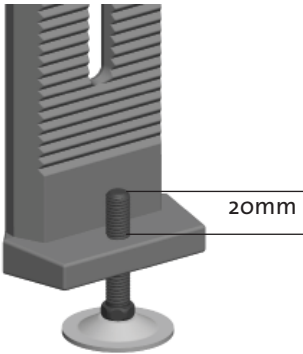


Fig. 11-1

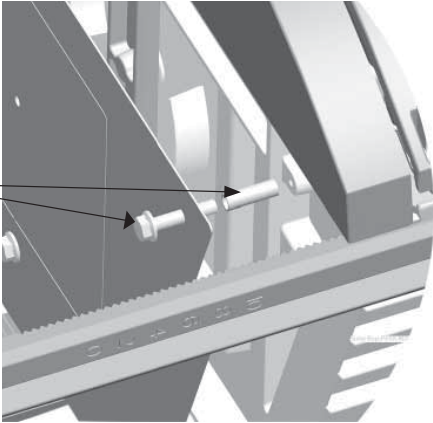


Fig. 11-2

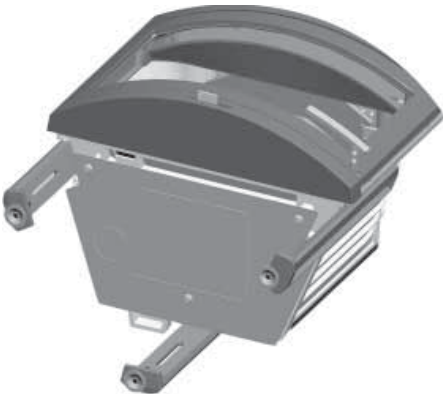


Fig. 12-1

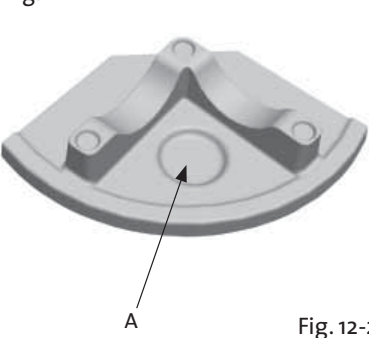


Fig. 12-2

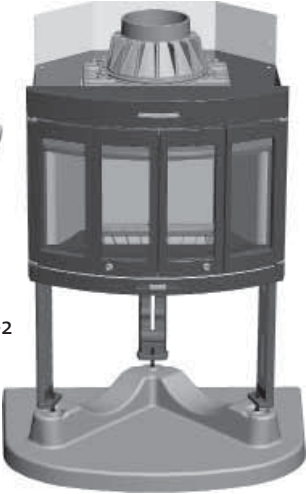


Fig. 13-1

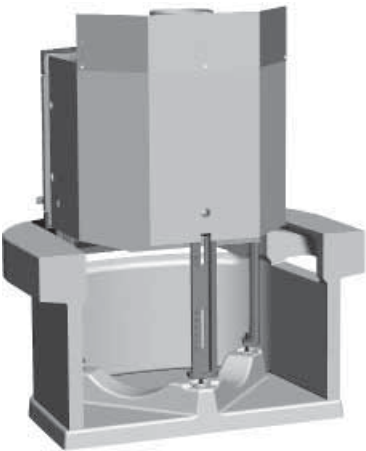


Fig. 13-3



Fig. 13-2

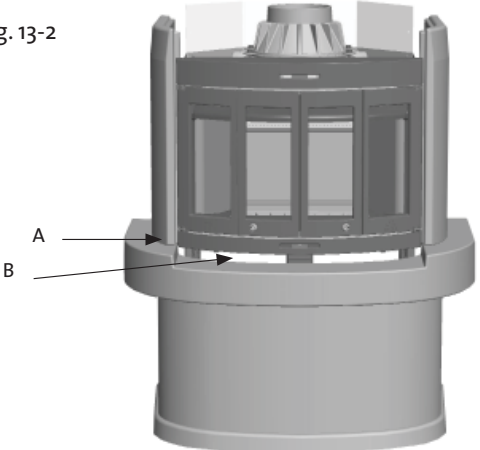
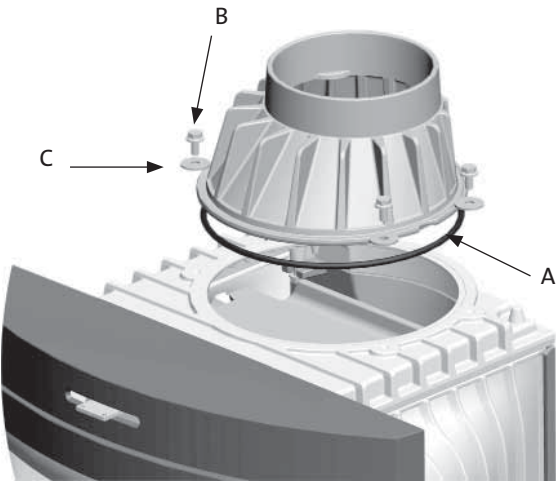


Fig. 14



Figures/Drawings

Fig. 15

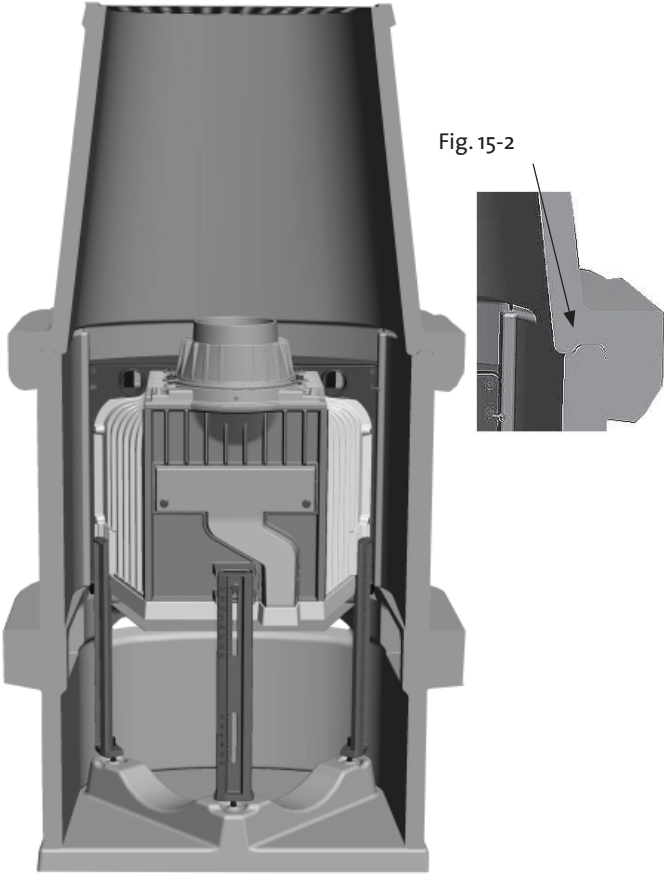


Fig. 17

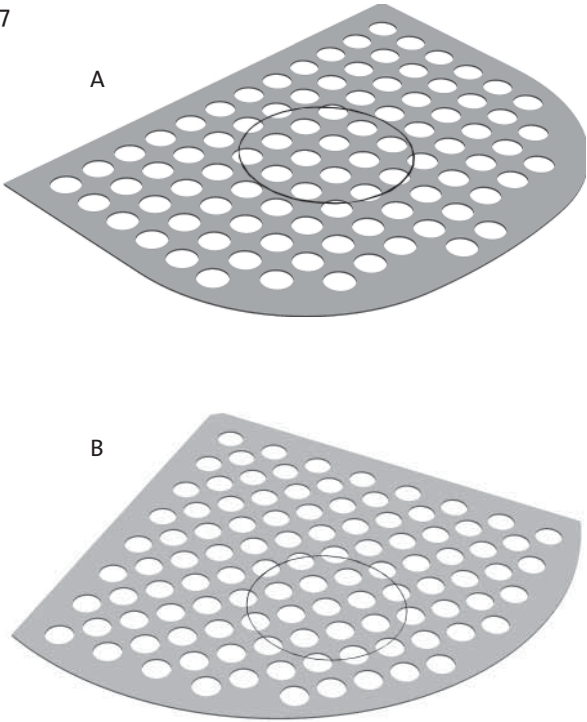
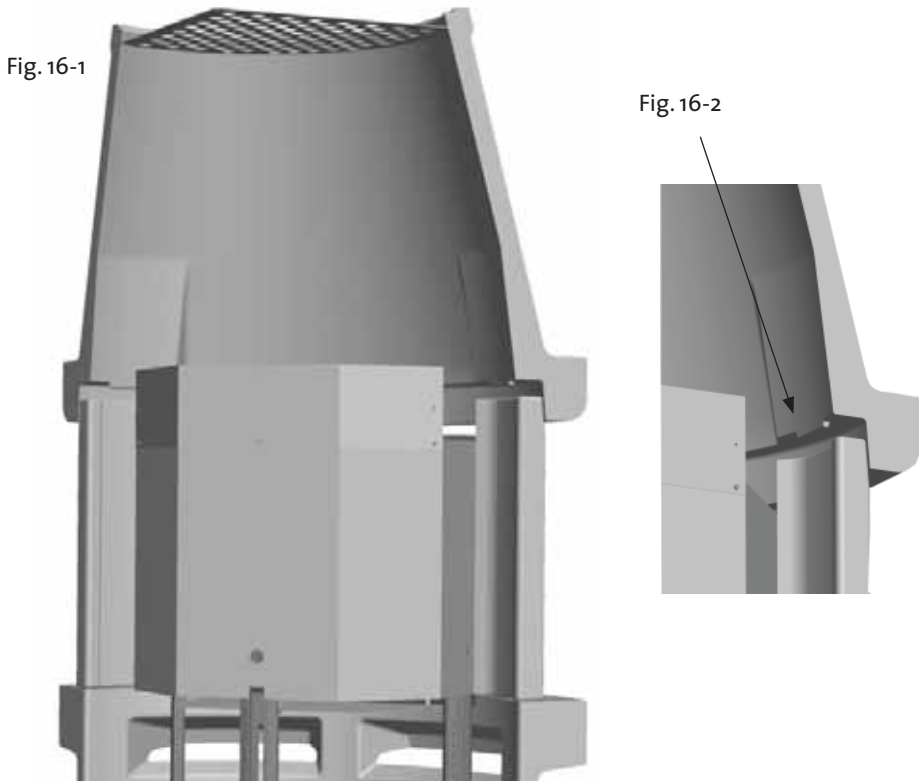


Fig. 16



Cat.no. 10026267-P02
Jøtul AS, Dec. 2011

Jøtul arbeider kontinuerlig for om mulig å forbedre sine produkter, og vi forbeholder oss retten til å endre spesifikasjoner, farger og utstyr uten nærmere kunngjøring.

Jøtul bemüht sich ständig um die Verbesserung seiner Produkte, deshalb können Spezifikationen, Farben und Zubehör von den Abbildungen und den Beschreibungen in der Broschüre abweichen.

Jøtul pursue a policy of constant product development. Products supplied may therefore differ in specification, colour and type of accessories from those illustrated and described in the brochure.

Kvalitet

Jøtul AS arbeider etter et kvalitetssikringssystem basert på NS-EN ISO 9001 for utvikling, produksjon og salg av ildsteder. Vår kvalitetspolitikk skal gi kundene den trygghet og kvalitetsopplevelse som Jøtul har stått for siden bedriftens historie startet i 1853.

Qualität

Jøtul AS hat ein Qualitätssicherungssystem, das sich bei Entwicklung, Produktion und Verkauf von Öfen und Kaminen nach NS-EN ISO 9001 richtet. Diese Qualitätspolitik vermittelt unseren Kunden ein Gefühl von Sicherheit und Qualität, für das Jøtul mit seiner langjährigen Erfahrung seit der Firmengründung im Jahre 1853 steht.

Quality

Jøtul AS has a quality system that conforms to NS-EN ISO 9001 for product development, manufacturing, and distribution of stoves and fireplaces. This policy gives our customers quality and safety piece of mind as a result of Jøtul's vast experience dating back to when the company first started in 1853.



Jøtul AS,
P.o. box 1411
N-1602 Fredrikstad,
Norway